

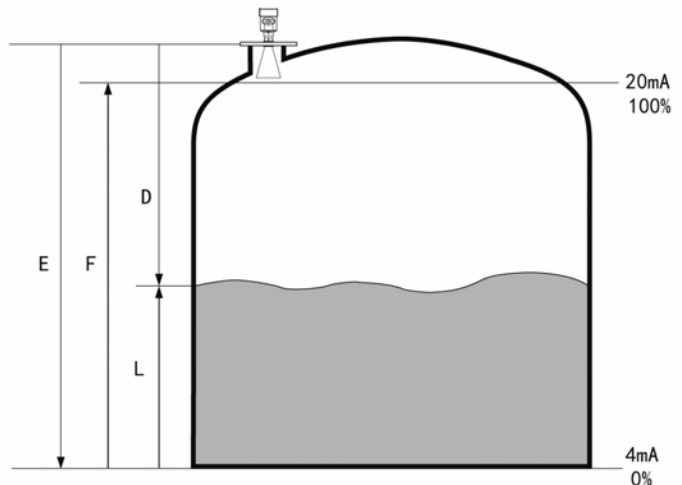
LKZLD 型雷达物位计

概述

LKZLD 型智能雷达物位 / 液位计因其特殊的非接触式测量特性，对有污染性和腐蚀性的介质进行准确的测量，其稳定和准确的表现也同样体现在复杂的测量环境下。输出的 4mA ~ 20mA DC 信号可以提供远端控制，采用了独特的微波技术和 Echo-tech 回波处理技术以适应各种工况。脉冲的工作方式可测小介电常数介质，并安全适用于各种金属，非金属容器内，对人体及环境无伤害。广泛应用于水库、大坝、煤厂、电厂、石油化工、一般工业等场合。

工作原理

通过天线系统发射并接收能量很低的极短的微波脉冲。雷达波以光速运行。运行时间可以通过电子部件被转换成物位信号。一种特殊的时间延伸方法可以确保极短时间内稳定和精确的测量。



即使工况比较复杂的情况下，存在虚假回波，用最新的微处理技术和调试软件也可以准确的分析出物位的回波。

天线接收反射的微波脉冲并将其传输给电子线路，微处理器对此信号进行处理，识别出微脉冲在物料表面所产生的回波。正确的回波信号识别由脉冲软件完成，精度可达到毫米级。距离物料表面的距离 D 与脉冲的时间行程 T 成正比：

$$D=C \times T/2$$

式中：

C ——光速；

因空罐的距离 E 已知，则物位 / 液位 L 为：

$$L=E-D$$

通过输入空罐高度 E (= 零点)，满罐高度 F (= 满量程) 及一些应用参数来设定，应用参数将自动使仪表适应测量环境。对应于 4mA ~ 20mA DC 标准输出。



产品特点

- 非接触雷达，无磨损，无污染
- 天线尺寸小，便于安装
- 波长更短，对在倾斜的固体表面有更好的反射
- 测量盲区更小，对于小罐测量也会取得良好的效果
- 波束角小，能力集中，增强了回波能力的同时，又有利于避开干扰物
- 几乎不受腐蚀、泡沫影响
- 几乎不受大气中水蒸气、温度核压力变化影响
- 严重粉尘环境不会影响电磁波工作
- 高信噪比，即使在波动的情况下也能获得更优的性能
- 高频率，是测量固体和低介电常数介质的最佳选择

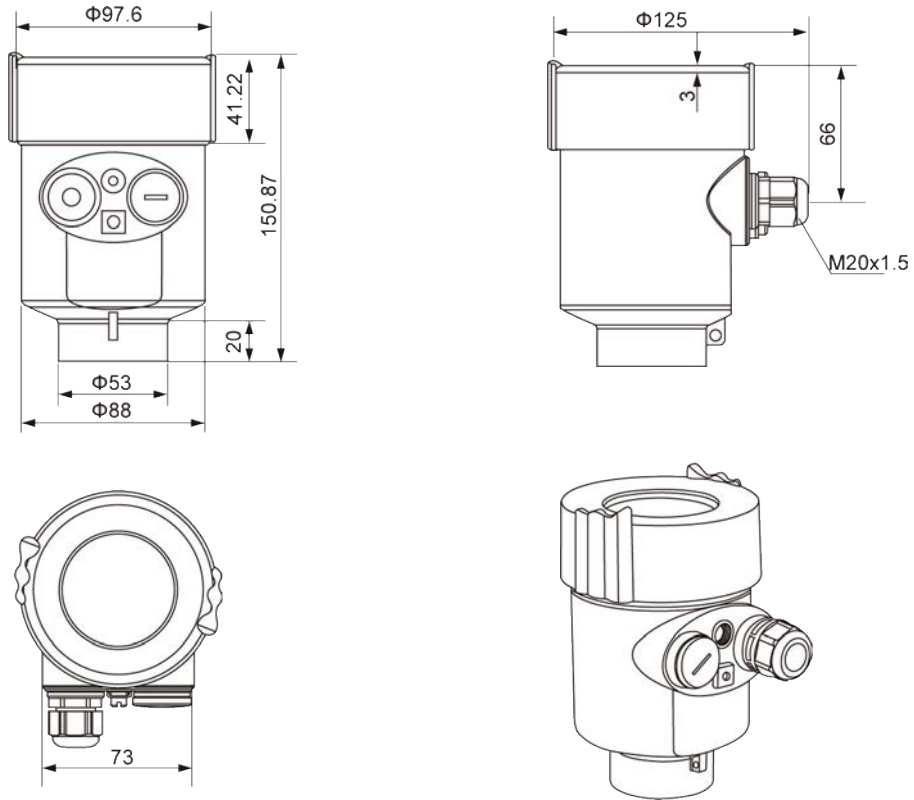
性能指标

项目			
规格	低频雷达	高频雷达	导波雷达
型号	LKZLD-A	LKZLD-B	LKZLD-C
测量介质	固体、液体	固体、液体	固体、液体
测量范围	0m ~ 35m	0m ~ 70m	0m ~ 30m
过程连接	法兰、螺纹	法兰、螺纹	法兰、螺纹
介质温度	-40°C ~ 250°C	-40°C ~ 250°C	-40°C ~ 250°C
过程压力	-0.1MPa ~ 4.0MPa	-0.1MPa ~ 4.0MPa	-0.1MPa ~ 4.0MPa
信号输出	4mA ~ 20mA DC/HART(两线制)	4mA ~ 20mA DC/HART(两线制) RS485/Modbus(四线制)	4mA ~ 20mA DC/HART(两线制)
现场显示	四位 LCD, 可编程	四位 LCD, 可编程	四位 LCD, 可编程
精度	±10mm	±3mm	±10mm
重复性	±1mm	±1mm	±1mm
频率	6GHz	26GHz	500MHz ~ 1.8GHz
天线	喇叭	喇叭	单缆或单杆式
电源	24V DC (两线制) 24V DC/220V AC (四线制)	24V DC (两线制) 24V DC/220V AC (四线制)	24V DC (两线制) 24V DC/220V AC (四线制)
外壳	铝 / 塑料	铝 / 塑料	铝 / 塑料
防护等级	IP67	IP67	IP67
应用	原油、轻油测量； 原煤、石灰石仓位焦、碳料位测量；	水利，库区，河道等天然水 耐温、耐压、轻微腐蚀的液体	液体及固体粉状测量，复杂过程条件

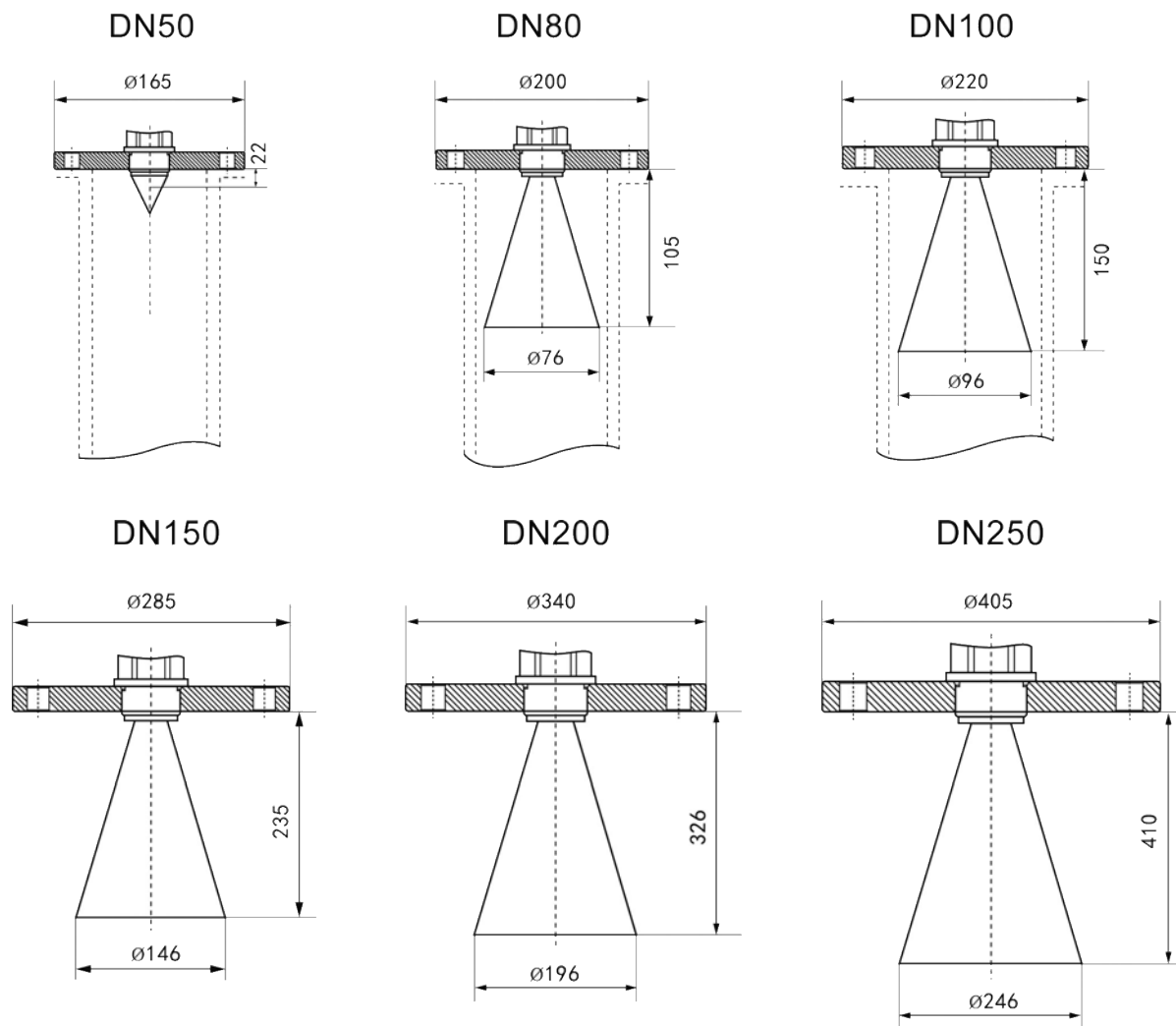
结构尺寸

单位为毫米

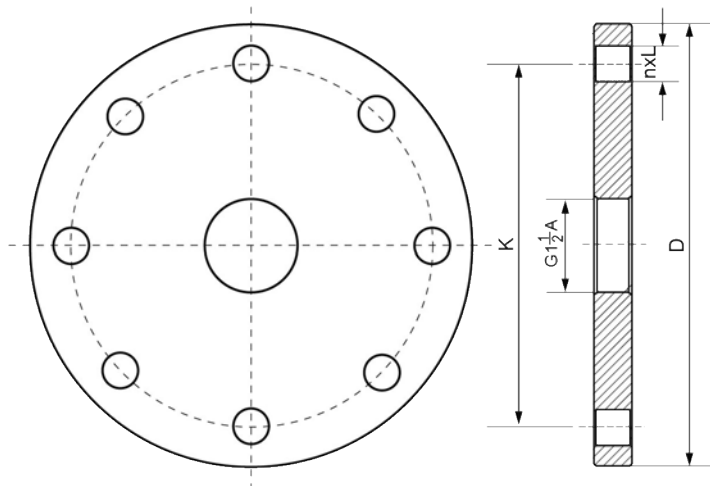
• 表壳尺寸



• 外形尺寸
LKZLD-A 型



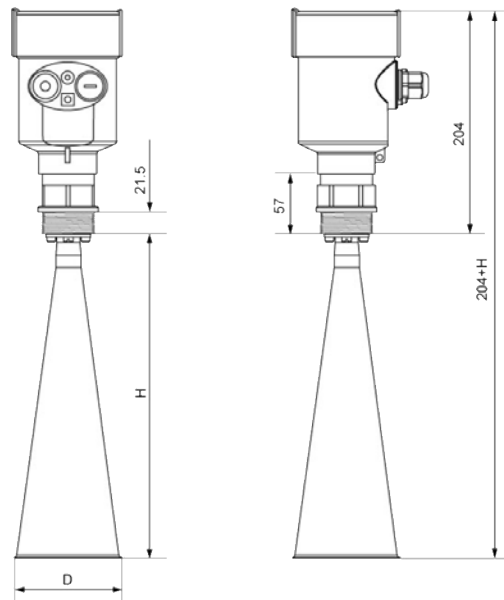
法兰尺寸



法兰选型表

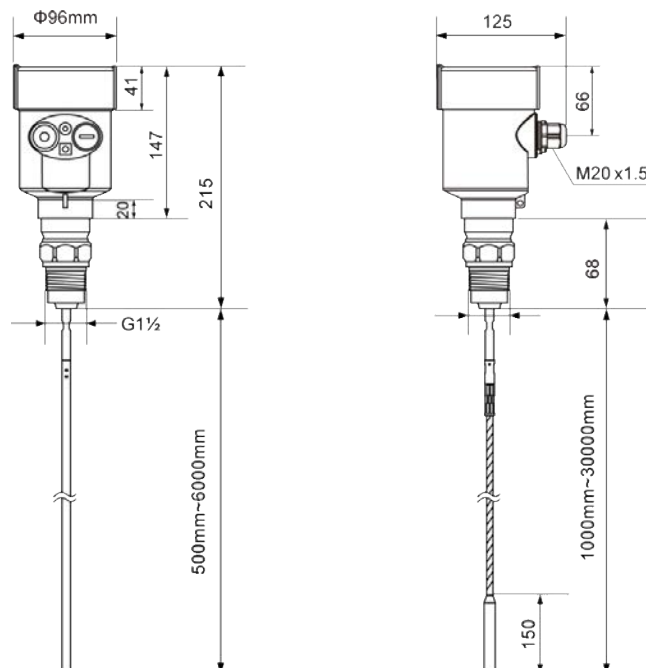
规格	外径 D	中心孔距 K	孔数 n	孔径 L
DN50	Φ165	Φ125	4	18
DN80	Φ200	Φ160	8	18
DN100	Φ220	Φ180	8	18
DN150	Φ285	Φ240	8	22
DN200	Φ340	Φ295	12	22
DN250	Φ405	Φ355	12	26

LKZLD-B 型



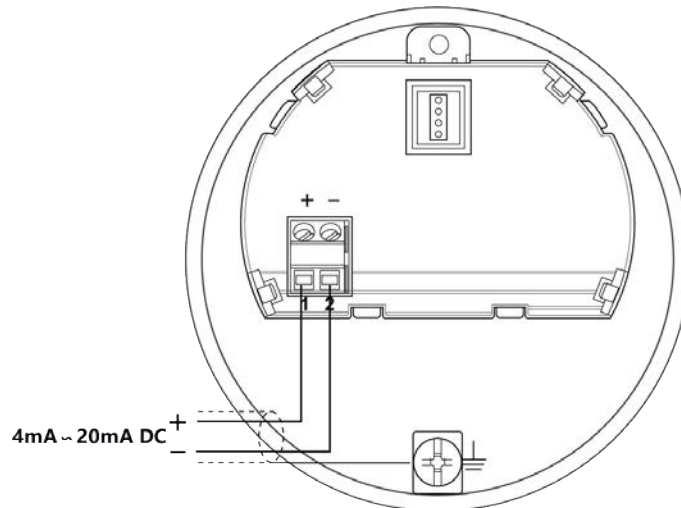
法兰	喇叭口直径 D	喇叭高度 H
DN50	Φ46	140
DN80	Φ76	227
DN100	Φ96	288

LKZLD-C 型

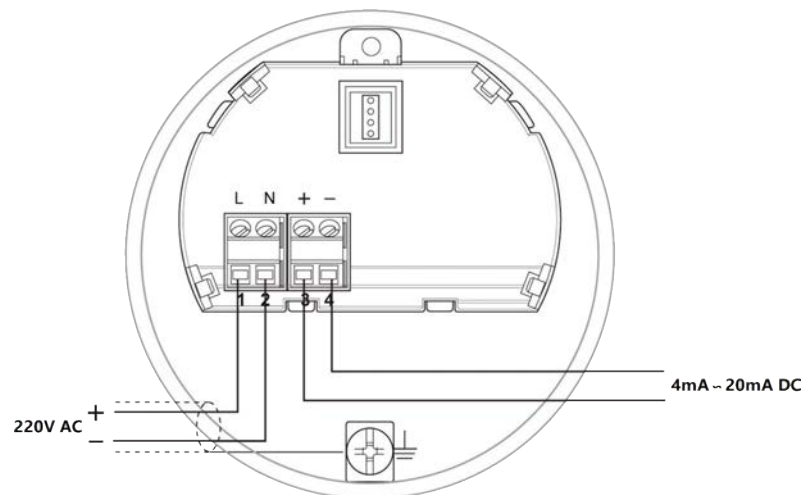


电气连接

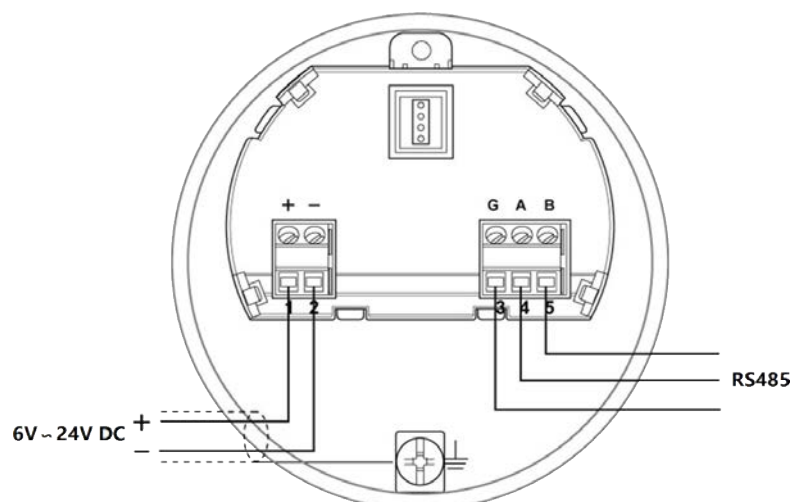
- 24V DC (二线制) 接线图



- 220V AC (四线制) 接线图



- 24V DC RS485/Modbus 接线图



选型指南

LKZLD 智能雷达物位计		
代码	规格和量程	
A	低频雷达 6GHz [0 ~ 35m]	
B	高频雷达 26GHz [0 ~ 70m]	
C	导波雷达 500MHz-1.8GHz [0 ~ 30m]	
代码	过程连接 / 材料	
G	螺纹 G1-1/2"A / 不锈钢 304	
N	螺纹 1½" NPT / 不锈钢 304	
A	法兰 DN50 PN16 C 型 / 不锈钢 304	
B	法兰 DN80 PN16 C 型 / 不锈钢 304	
C	法兰 DN100 PN16 C 型 / 不锈钢 304	
E	法兰 DN125 PN16 C 型 / 不锈钢 304	
F	法兰 DN150 PN16 C 型 / 不锈钢 304	
H	法兰 DN200 PN16 C 型 / 不锈钢 304	
Y	法兰 DN250 PN16 C 型 / 不锈钢 304	
代码	天线或探头形式 / 材料	
1	无喇叭天线, 适用于导波管安装 / 不锈钢 304	仅适用于低频雷达
2	喇叭天线 76mm / 不锈钢 304	
3	喇叭天线 96mm / 不锈钢 304	
4	喇叭天线 146mm / 不锈钢 304	
5	喇叭天线 196mm / 不锈钢 304	
6	喇叭天线 242mm / 不锈钢 304	
A	喇叭天线 Φ46mm / 不锈钢 304	仅适用于高频雷达
B	喇叭天线 Φ76mm / 不锈钢 304	
C	喇叭天线 Φ96mm / 不锈钢 304	
D	喇叭天线 Φ121mm / 不锈钢 304	
Y	特殊定制	
A	缆式探头 Φ8mm / 不锈钢 304	仅适用于导波雷达
B	缆式探头 Φ4mm / 不锈钢 316L	
C	杆式探头 Φ10mm / 不锈钢 304	
D	杆式探头 Φ10mm / 不锈钢 316L	
代码	密封 / 过程温度	
H	普通型 (-40 ~ 130)°C	
G	高温型 (-40 ~ 250)°C	
代码	电子单元	
1	(4~20) mA/24V DC 两线制	
2	(4~20) mA/24V DC/HART 两线制	
3	(4~20) mA/220V AC / 四线制	
4	RS485/Modbus (仅适用于高频雷达)	
代码	外壳 / 防护等级	
L	铝 / IP67	
Q	塑料 / IP65	
代码	电气连接	
M	M 20 x 1.5	
N	½" NPT	
代码	现场显示 / 编程	
X	不带	
Y	带	

LKZLD -B -G D H 2 L M Y 完整的型号规格