

MPM/MDM484ZL 型智能压力 / 差压 变送控制器

概述

MPM/MDM484ZL 型智能压力 / 差压变送控制器是一款集压力 / 差压测量、显示、接点控制及变送输出于一体的全数字化测控产品，具有 RS485 数字接口。可直接安装于现场压力 / 差压测量点或安装于试验台控制屏上，既可用按键现场设定零点值、满度值、接点压力 / 差压值等多种参数，也可通过 RS485 总线功能实现网络、数字信号传输以及变送器参数远程设定和调校。广泛应用于水电、冶金和化工等行业的自动控制领域，对流体介质的压力 / 差压进行测量与控制。

性能指标

MPM484ZL

量程：-100kPa…0kPa ~ 10kPa…100MPa

过载：1.5 倍满量程压力或 110MPa（取最小值）

MDM484ZL

量程：0kPa ~ 35kPa…3.5MPa

静压：≤ 20MPa

- 精度：±0.25%FS(典型值)，±0.5%FS(最大值)
- 温度误差：±0.03%FS%°C (≤ 100kPa)
±0.02%FS%°C (> 100kPa)
- 长期稳定性：≤ ±0.5%FS/年
- 供电电源：220V AC 或 110 ~ 370V DC 或 24V DC
- 最大功耗：≤ 3.5W

输出信号：

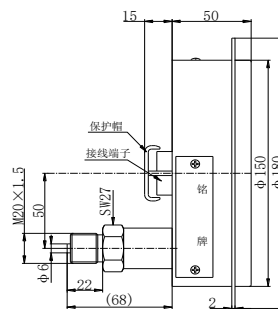
- 模拟量：4mA ~ 20mA DC 或 0V ~ 10V DC
- 数字量：RS485(Modbus RTU 协议)
- 继电器接点控制数目：1 ~ 5
- 负载能力：240V/3A (AC) 或 30V/3A (DC)
- 触电寿命：> 100000 次
- 显示部分：主屏：四位 0.8"红色高亮数码管
副屏：四位 0.36"红色高亮数码管
- 压力显示范围：-1999 ~ 9999
- 指示灯：2 ~ 6 个红色 LED 灯
- 工作温度：-10°C ~ 60°C
- 介质温度：-10°C ~ 80°C
- 贮存温度：-40°C ~ 80°C
- 相对湿度：0% ~ 80%
- 振动：加速度 ≤ 3g，频率 0Hz ~ 300Hz



产品特点

- Φ150mm 外形设计、超高亮度 LED 满四位压力显示
- 交直流多种供电方式可选
- RS485 接口、标准 Modbus RTU 协议，方便组网和数据传输
- 可实现产品零点、满度显示值、控制接点值等参数的远程设定
- 按键现场设置变送控制器的参数，归零，密码分类管理
- 可输出标准模拟信号 4mA ~ 20mA DC 或 0V ~ 10V DC
- 多至 5 路控制接点，接点值和接点状态任意设置
- 控制接点可设置回差值，以消除接点抖动现象，控制可靠
- 可靠的电磁兼容防护设计
- 垂直 / 轴向安装形式，方便客户现场使用

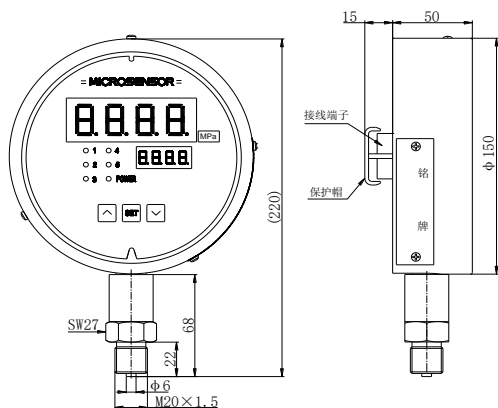
- 冲击: $\leq 10g$
- 压力接口: 不锈钢 304
- 电子壳体: 不锈钢, 铝合金
- 隔离膜片: 不锈钢 316L
- 接口形式: 多种接口形式可供选择
- 安装形式: 垂直安装, 轴向安装



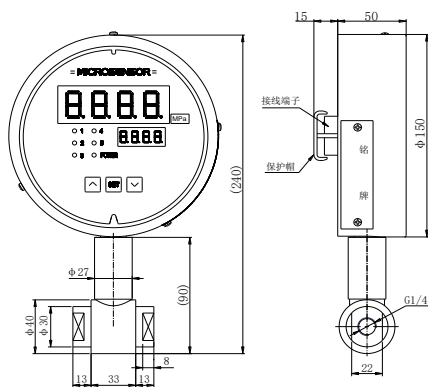
MPM484ZL 型压力变送控制器 - 轴向安装

外形结构

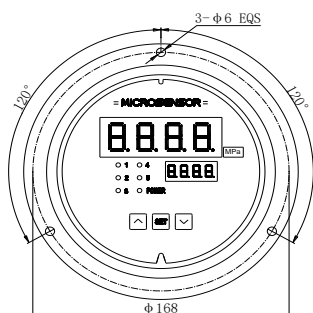
单位为毫米



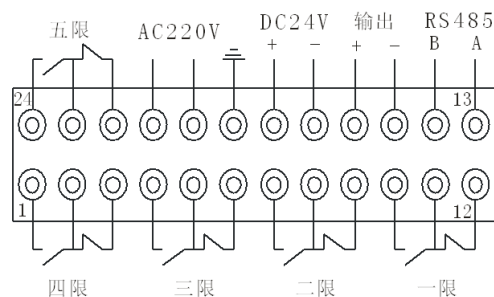
MPM484ZL 型压力变送控制器



MDM484ZL 压力变送控制器



电气连接



- 1、2、3—四限控制点常开、公共端和常闭;
- 4、5、6—三限控制点常开、公共端和常闭;
- 7、8、9—二限控制点常开、公共端和常闭;
- 10、11、12—一限控制点常开、公共端和常闭;
- 24、23、22—五限控制点常开、公共端和常闭;
- 13、14—RS485 通讯端子;
- 15、16—模拟量输出端子;
- 19 接壳体
- 17、18—直流 24V 供电端子;
- 20、21—交流 220V 供电端子;

用户软件

若用户选用带有 RS485 接口型产品, 麦克公司可提供控制器系列产品用户软件, 见下图:



注: 软件版本请以官网为准。

选型指南

MPM484ZL	型智能压力变送控制器			
MDM484ZL	型智能差压变送控制器			
量程	测量范围 kPa 或 MPa			
[0 ~ X] kPa 或 MPa	压力	-0.1MPa...0MPa ~ 0.01MPa...100MPa		
	差压	测量范围 kPa	允许过压 kPa	测量范围 kPa
		0 ~ 35	正向 70 负向 35	0 ~ 700
		0 ~ 70	150	0 ~ 1000
		0 ~ 100	200	0 ~ 2000
		0 ~ 200	400	0 ~ 3500
		0 ~ 350	700	7000
代号	输出信号			
E	模拟量输出 4mA ~ 20mA DC			
F	模拟量输出 1V ~ 5V DC			
J	模拟量输出 0V ~ 5V DC			
V	模拟量输出 0V ~ 10V DC			
Q	模拟量输出 0mA ~ 10mA DC			
U	模拟量输出 0mA ~ 20mA DC			
R ₈	数字量输出 RS485 接口 (Modbus RTU 协议)			
代号	结构材料			
	隔离膜片	接口	壳体	
	22	不锈钢 316L	不锈钢	
	24	不锈钢 316L	不锈钢 316L	
	25	钽	不锈钢	
35	钽	哈氏合金 C		
代号	附加功能			
	C ₁	M20×1.5 外螺纹压力接口, 端面密封	MPM484ZL	
	C ₃	G1/2 外螺纹压力接口		
	C ₅	M20×1.5 外螺纹压力接口, 水线密封		
	P	齐平膜片型, G1/2 外螺纹压力接口		
	G	表压型		
	A	绝压型		
	S	密封表压型		
	C ₄	G1/4 内螺纹压力接口	MDM484ZL	
	X	轴向安装 (不注为垂直安装)	MPM/MDM484ZL	
	J _n	控制接点数 n=1 ~ 5		
	V ₁	供电 24V DC		
V ₂	供电 220V AC(兼容 110V ~ 370V DC)			

MPM484ZL [0 ~ 200]kPa F 22 C₃AJ₂V₁ 完整的规格型号

选型提示

- 请在订单上注明供电电源 (默认 24V DC)、精度等级 (默认 0.5 级)、输出信号及控制接点数等。
- 订购具有 RS485 接口的产品, 本公司可提供相应的通讯软件和指令, 须在合同中注明。
- 螺纹接口可根据客户要求提供, 其他特殊需求, 请与本公司商洽。
- 建议用户在安装使用本产品时, 做好现场防护, 防止雷电、雨水等造成产品损坏。
- 齐平膜片型压力变送控制器的测量范围为 0kPa ~ 70kPa...35MPa。
- 选择 MDM484ZL 产品的用户, 需注意差压量程与正、负压腔的允许过压与最大压力之间的关系, 并与现场使用要求相符。为确保变送器安全可靠运行, 建议在被测点与变送器之间安装三阀组, 使被测介质缓慢均匀地加在 MDM484ZL 产品的正、负压腔上。
- 特殊要求, 敬请与本公司商洽, 并在订单中予以注明。