

# MFE600E 型电磁流量计



## 产品特点

- 测量精度不受流体的密度、粘度、温度、压力和电导率变化的影响；
- 测量管内无阻碍流动部件、无压损；
- 结构简单，安装方便，对直管段要求不高；
- 无机械惯性，反应灵敏，可以测量瞬时脉动流量，而且线性好；
- 传感器部分只有衬里和电极与介质接触，只要合理选择电极和内衬材料，即可耐腐蚀和耐磨损，保证长期的使用；
- 采用多电极结构，精确度高，配备接地电极，无需接地环，节省成本；
- 断电时，EEPROM 可保存设定参数和累积流量值；
- 转换器采用低功耗的单片机数据处理，性能可靠，精度高，功耗低，零点稳定。点阵 LCD 显示累积流量、瞬时流量、流速、流量百分比等参数；
- 双向测量系统，可测正、反向流量；低频矩形波励磁，提高了流量的稳定性，功率损耗低，低流速特性优越；
- 集成压力，可流量压力同时测量。

## 概述

MFE600E 型电磁流量计（以下简称电磁流量计）为我司采用国内外先进的技术研制、开发的全智能型流量计，具有测量精度高、可靠性高、稳定性好、使用寿命长等特点。

我们在产品结构、选材、制造工艺、生产装配和出厂测试等过程中，注重每一个环节；拥有高达 37m 的水塔作为流量实流标定的稳压装置，以及专业的电磁流量计生产设备线。设计和开发了电磁流量计专用的规模化生产软件和硬件，切实保证产品长期的高质量，高品质。产品采用了带背光宽温区的液晶显示器、功能齐全实用，显示直观、操作使用方便、可以减少现场安装使用维护的麻烦。广泛的应用于石油、化工、冶金、给排水、钢铁、煤炭、造纸、食品、轻纺、环保等工业部门及市政管理，水利建设等领域。

## 产品原理

电磁流量计根据法拉第电磁感应原理工作，在测量管轴线和磁场磁力线相互垂直的管壁上安装一对检测电极，当导电液体沿测量管轴线运动时，导电液体切割磁力线运动产生感应电势，此感应电势由测量管上两个检测电极检测。

感应电动势大小为： $U = K \times B \times V \times D$ ，公式中各个参数代表的物理量含义分别为：

U：感应电动势

K：仪表常数

B：磁感应强度

V：测量管横截面内的平均流速

D：测量管的内直径

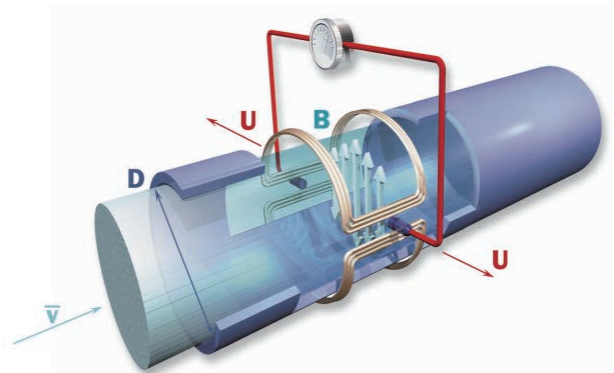


图 1 工作原理图

产品分类



MFE600E 法兰连接 (碳钢)



MFE600E 法兰连接 (不锈钢)



MFE600E 卡箍连接



MFE600E 螺纹连接



MFE600E 加持式连接



MFE600E 电池供电型 (碳钢)



MFE600E 电池供电型 (不锈钢)

## 性能指标

表 1 性能指标

口径	法兰型 DN6 ~ DN1600, DN20 以上内置接地电极
	卫生型 DN6 ~ DN50
	螺纹型 DN6 ~ DN50
	夹持型 DN10 ~ DN300
测量精度	0.2%, 0.5%
电极形式	标准固定式电极、防污电极
	DN6 ~ DN20 一对测量电极, 无接地电极
	DN25 ~ DN500 一对测量电极及一对接地电极
	DN600 及以上 两对测量电极及一对接地电极
结构类型	一体式、分体式 (分体电缆线间距 ≤ 100m)
额定压力	GB: PN2.5、PN6、PN16、PN25、PN40、PN63、PN100、PN160、PN250
	ANSI: CLASS 150、CLASS 300、CLASS 600、CLASS 900
	DIN: PN10、PN16、PN25、PN40、PN63
	JIS: 5K、10K、16K、20K、30K、40K、63K
	特殊压力: 可定制
电极	316L、钛 (Ti)、哈氏 (HB、HC)、钽 (Ta)、碳化钨 (WC)、铂铱 (Pt)
内衬	氯丁橡胶 (CR)、天然橡胶 (NR)、聚氨酯橡胶 (PU)
	聚四氟乙烯 (PTFE)、F46、PFA
测量导管	不锈钢
法兰及表体	碳钢 (常规)、不锈钢 (可选)
转换器壳体	铝合金压铸
供电电源	100 V AC ~ 240V AC
	12V DC、24V DC
	电池供电 (提供现场 LCD 显示、RS485 输出、无线输出、频率 / 脉冲输出 4 种输出方式, 且频率 / 脉冲输出仅用于标定或者校准使用。)
	太阳能加蓄电池
	有源、无源输出, 可以自主选择
输出信号	4mA ~ 20mA DC (负载电阻 0Ω ~ 750Ω, 有源输出)
	Hart 输出
	频率、脉冲输出 (无源、有源输出可选)
	上下限报警输出
	RS485 输出 (标准 ModBus 协议)、RS232 输出
	Profibus-DP、Profibus-PA
	2G、4G、NB、LoRa 无线输出
电气接口	M20 × 1.5
防护等级	IIP65: 防尘、防喷水;
	IP68: 潜水型 (仅传感器部分, 转换器 IP65), 长期工作在水中, 适用于仪表安装在仪表井内。
环境温度	工作环境温度 -20°C ~ 60°C
储存温度	-40°C ~ 60°C
相对湿度	5% ~ 90%

## 外形结构

## 一体式法兰连接外形尺寸

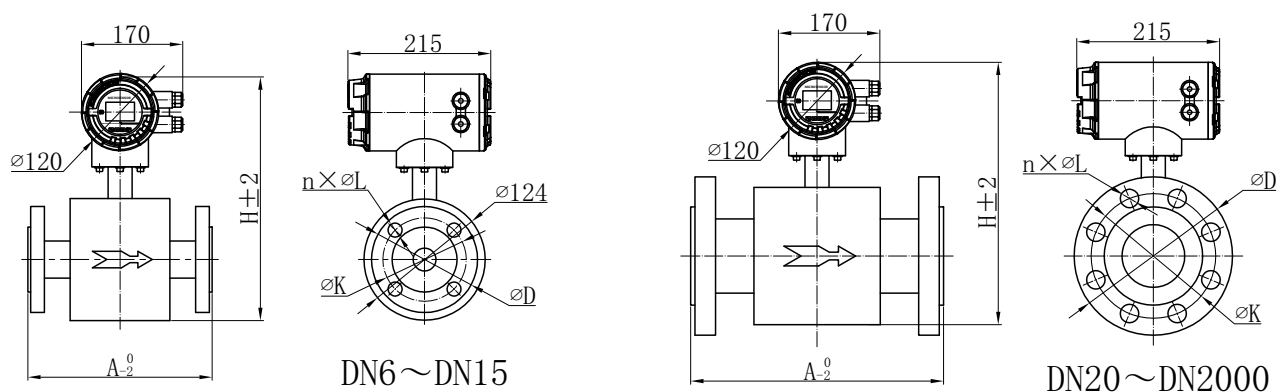


图 2 一体式外形尺寸

图中 A 代表流量计导流管长度；H 代表流量计高度；n 代表螺栓孔数量；L 代表螺栓孔直径；K 代表螺栓孔中心圆直径；D 代表法兰外径。

## 一体式电磁流量计尺寸表

表 2 一体式电磁流量计尺寸表

DN	额定压力 (MPa)	外形尺寸 (mm)		法兰连接尺寸 (mm)			
		A	H	D	K	n×ΦL	
6	4.0	150	304	90	60	4×Φ14	
10		150	304	90	60	4×Φ14	
15		150	304	95	65	4×Φ14	
20		150	304	105	75	4×Φ14	
25		150	312	115	85	4×Φ14	
32		150	330	140	100	4×Φ18	
40		150	340	150	110	4×Φ18	
50		200	338	165	125	4×Φ18	
65		200	358	185	145	8×Φ18	
80		200	374	200	160	8×Φ18	
100	1.6	250	402	220	180	8×Φ18	
125		250	425	250	210	8×Φ18	
150		300	458	285	240	8×Φ23	
200		350	522	340	295	8×Φ23	
250		400	574	395	350	12×Φ23	
300		500	624	445	400	12×Φ23	
350		500	678	500	460	16×Φ23	
400		600	742	656	515	16×Φ25	
450		600	794	615	565	20×Φ25	
500		600	862	670	620	20×Φ25	
600	1.0	600	950	780	725	20×Φ25	
700		700	1058	895	840	24×Φ30	
800		800	1166	1010	950	24×Φ34	
900		900	1272	1110	1050	28×Φ34	
1000		1000	1376	1220	1160	28×Φ34	
1200		0.6	1200	1578	1405	1340	32×Φ34
1400			1400	1840	1630	1560	36×Φ36
1600			1600	2078	1830	1760	40×Φ36

## 分体式法兰连接外形尺寸

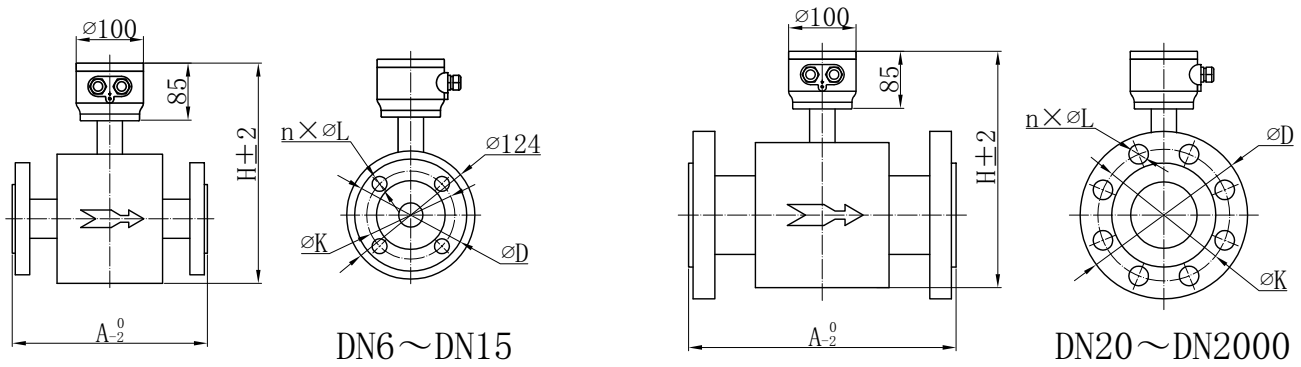


图3 分体式外形尺寸

图中 A 代表流量计导流管长度；H 代表流量计高度；n 代表螺栓孔数量；L 代表螺栓孔直径；K 代表螺栓孔中心圆直径；D 代表法兰外径。

## 分体式电磁流量计尺寸表

表3 分体式电磁流量计尺寸表

DN	额定压力 (MPa)	外形尺寸 (mm)		法兰连接尺寸 (mm)		
		A	H	D	K	n×ΦL
6	4.0	150	245	90	60	4×Φ14
10		150	245	Φ90	60	4×Φ14
15		150	245	Φ95	65	4×Φ14
20		150	245	105	75	4×Φ14
25		150	252	115	85	4×Φ14
32		150	270	140	100	4×Φ18
40		150	280	150	110	4×Φ18
50		200	280	165	125	4×Φ18
65		200	300	185	145	8×Φ18
80		200	314	200	160	8×Φ18
100	1.6	250	342	220	180	8×Φ18
125		250	366	250	210	8×Φ18
150		300	400	285	240	8×Φ23
200	1.0	350	464	340	295	8×Φ23
250		400	516	395	350	12×Φ23
300		500	566	445	400	12×Φ23
350		500	618	500	460	16×Φ23
400		600	682	656	515	16×Φ25
450		600	734	615	565	20×Φ25
500		600	802	670	620	20×Φ25
600		600	892	780	725	20×Φ25
700		700	998	895	840	24×Φ30
800		800	1106	1010	950	24×Φ34
900	900	1212	1110	1050	28×Φ34	
1000	0.6	1000	1316	1220	1160	28×Φ34
1200		1200	1518	1405	1340	32×Φ34
1400		1400	1780	1630	1560	36×Φ36
1600		1600	2018	1830	1760	40×Φ36

## 分体式转换器尺寸图

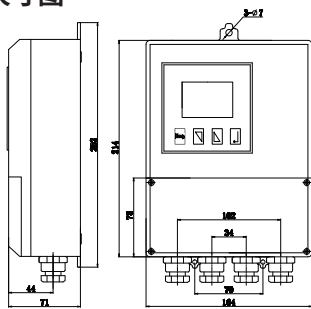


图 4 分体式转换器尺寸

分体式一般用于现场维护及调试时读数不方便场合,也用于较恶劣的应用场合,如: 高温流体、有振动源处。大多数场合一体型和分体型都能满足使用要求。

对于大口径的流量测量,一般口径 $\geq 500\text{mm}$ 时,为维护方便,建议采用分体式;当仪表安装在地面以下必须选择分体式、IP68 防护等级的结构;当仪表不可避免的安装泵的出口,请选择分体式结构的仪表。

## 电气连接

电磁流量计转换器分为一体式转换器和分体式转换器两种形式,详细接线图见图 5 与图 6 所示。

接线时应注意:

- RS485 通讯线缆,需要使用两芯双绞屏蔽线;
- 电源线与  $4\text{mA} \sim 20\text{mA}$  DC 信号线不可使用同一条线缆,需要两条线缆分开接线。

## 一体式接线

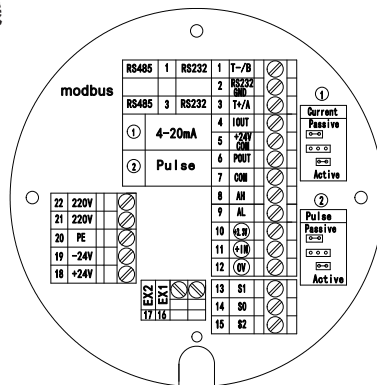


图 5 一体式接线图

接线时根据产品规格选择对应的电源端子接入电源线,再根据需要的输出信号接入信号线。一体式电磁流量计接线端子具体含义见表 4。

表 4 一体式接线端子含义

端子符号	功能说明	
1	T-/B RS485/RS232 通讯输出	
2	RS232 GND RS232 接地线	
3	T+/A RS485/RS232 通讯输入	
4	IOUT 4mA ~ 20mA DC 电流输出	
5	+24V DC COM 4mA ~ 20mA DC 电流输出公共接地端	
6	POUT 脉冲 / 频率输出	
7	COM 脉冲 / 频率输出公共接地端	
8	AH 流量上限报警输出	
9	AL 流量下限报警输出	
10	+3.3V 压力变送器供电正	
11	+IN 压力变送器输出端	
12	0V 压力变送器公共接地端	
13	S1 电极线	
14	S0 信号地线	
15	S2 电极线	
16	EX1	
17	EX2	
18	+24V	
19	-24V	
20	PE	
21	220V	
22	220V	
短接件	Passive	当短接件按在 Passive 时电流①或脉冲②输出为无源信号
	Active	当短接件按在 Active 时电流①或脉冲②输出为有源信号

## 分体式接线

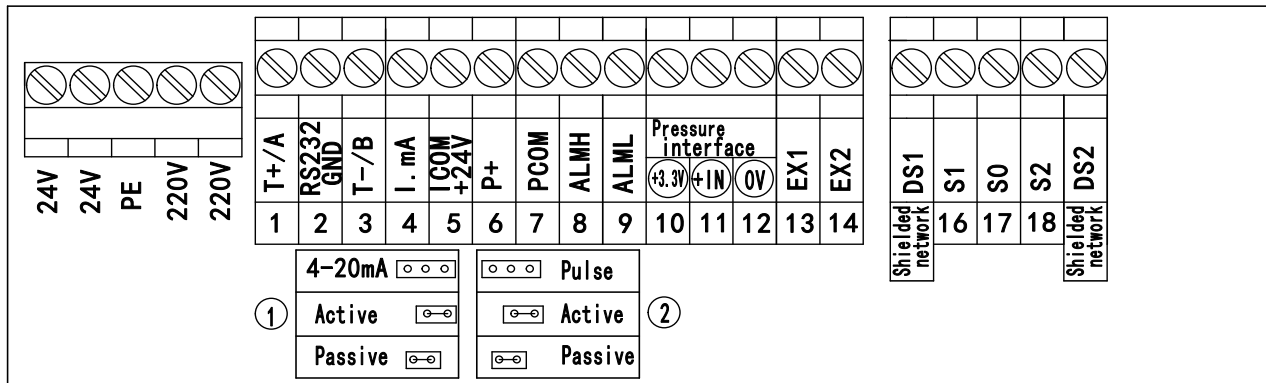


图 6 分体式接线图

接线时根据产品规格选择对应的电源端子接入电源线，再根据需要的输出形式接入信号线。一体式电磁流量计接线端子具体含义见表 5。

表 5 分体式接线端子含义

端子符号	端子符号	功能说明
1	T+/A	RS485/RS232 通讯端口
2	RS232 GND	RS232 接地线
3	T-/B	RS485/RS232 通讯端口
4	I.mA	4mA ~ 20mA DC 电流输出
5	Icom +24V	电流输出地
6	P+	双向流量脉冲输出 / 频率输出
7	Pcom	脉冲输出地
8	ALMH	流量上限报警输出
9	ALML	流量下限报警输出
10	+3.3V	压力变送器供电正
11	+IN	压力变送器输出端
12	0V	压力变送器公共接地端
13	EX1	励磁电流
14	EX2	
屏蔽网络	DS1	
16	S1	电极线
17	S0	地线
18	S2	电极线
屏蔽网络	DS2	
220V	220V	220V AC 供电接入端
220V	220V	
24V	24V	24V DC 供电接入端
24V	24V	
短接件	Passive	当短接件按在 Passive 时电流①或脉冲②输出为无源信号
	Active	当短接件按在 Active 时电流①或脉冲②输出为有源信号

## 安装

电磁流量计必须在满管条件下工作，不满管或空管的情况下，流量计都不能正常工作。

电磁流量计正确的安装方式要保障所在管道里面充满液体，所以电磁流量计安装在管道的位置不能处于导管高点，如图 7 所示。

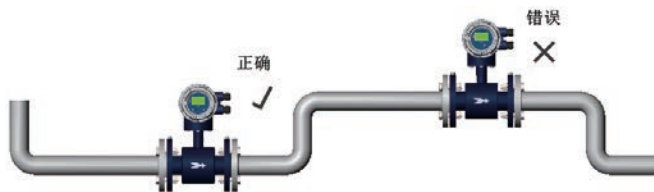


图 7

### 安装前后直管段

为了保证电磁流量计高测量精度所需的上游管路条件，推荐如下图所示的管路方式安装。

当安装电磁流量计的位置，前后有阀门时，最小的前后直管段必须满足前 5D 后 2D 的安装方式，且阀门需要全开，如图 8 所示。

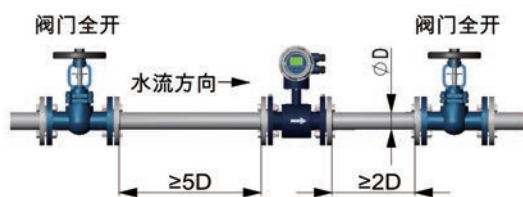


图 8

当电磁流量计安装在 T 型管后端时，电磁流量计与 T 型管 需要保证最少 5D 以上的直管段，如图 9 所示。

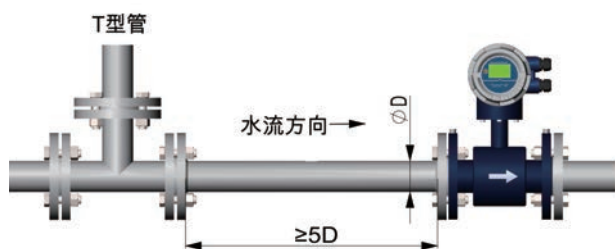


图 9

当电磁流量计安装在 90°弯管后端时，电磁流量计与弯管尾部需要保证最少 5D 的直管段，如图 10 所示。

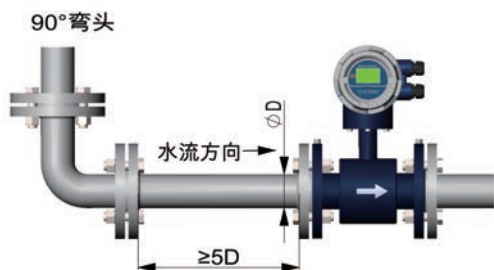


图 10

当电磁流量计安装在扩径管后端时，电磁流量计与扩径管后端需要保证最少 10D 的直管段，如图 11 所示。

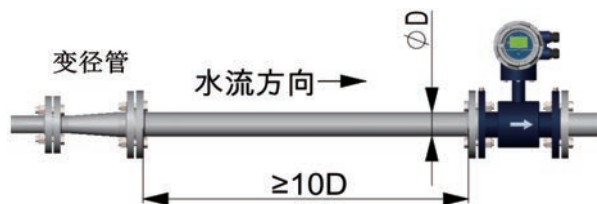


图 11

当前次流量计安装在阀门后端且阀门不是全开的状态下，电磁流量计与阀门后端需要保证最少 10D 的直管段，如图 12 所示。

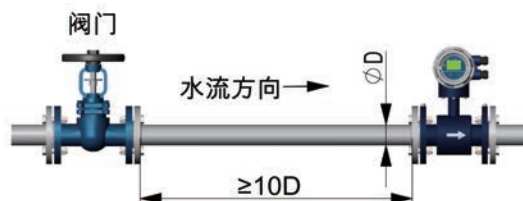


图 12

### 安装方向

安装时液体流动的正方向一般应与传感器上的箭头方向一致，流量计附近必须有足够的安装维修空间。在安装时流量计两边应设置支撑管线的支座，防止由于管路振动、冲击及收缩的关系使流量计收到应力。

安装电磁流量计时，一般情况下水平安装时要保证测量电极的轴线近似水平；如果测量电极的轴线与地面垂直的话，处于上面的电极附近容易集结气泡，阻挡液体与之接触而处于下面的电极容易被泥浆或杂质覆盖。而转换器一般安装在管路的上面，防止水进入转换器。

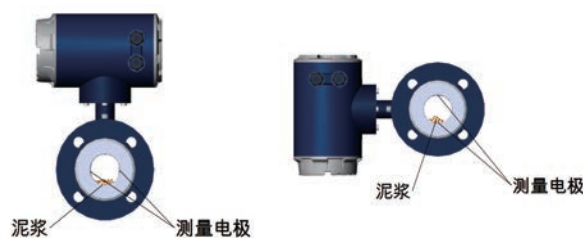


图 13 流量计安装方向

安装电磁流量计时，要保证管道轴线与电磁流量计测量管轴线处于同一条直线上。若二者轴线之间存在夹角则会出现法兰连接处不能密封，甚至造成法兰焊接部位断裂。

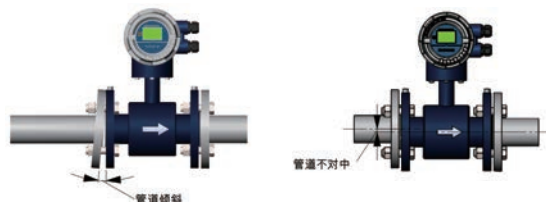


图 14 流量计安装与管道轴线对称



### 加装异径管应该注意的问题

为了在安装异径管后不过多影响流场分布，不影响电磁流量计的精度，可把异径管视为直管段的一部分。要求异径管的中心锥角  $\alpha$  不大于  $15^\circ$ ，越小越好。

安装异径管会产生压力损失，总的压力损失由三部分组成：

- 1、渐缩管中的压力损失  $\Delta P_1 = \rho/2 \xi_1 V_1^2$
- 2、渐扩管中的压力损失  $\Delta P_3 = \rho/2 \xi_3 V_2^2$
- 3、传感器测量管中的压力损失  $\Delta P_2 = \rho/2 \xi_2 V_2^2$

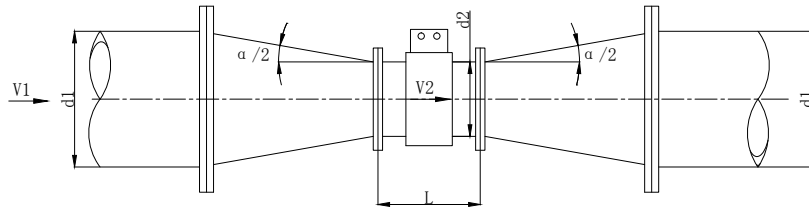
总的压力损失为： $\Delta P = 0.01 (\Delta P_1 + \Delta P_2 + \Delta P_3)$  (mbar)

注： $\rho$  是介质密度，单位是  $\text{kg/m}^3$

$\xi_1$ 、 $\xi_3$  是分别为渐缩管的和渐扩管的与雷诺数有关的系数；

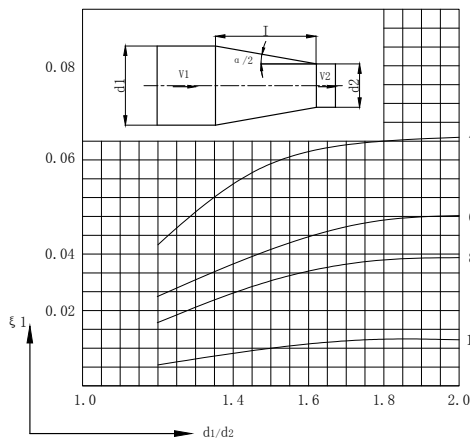
$\xi_2 = 0.02$  是传感器测量管的系数；

$V_1$ 、 $V_2$  分别是工艺管道、传感器测量管中的流速，单位为  $\text{m/s}$ ；

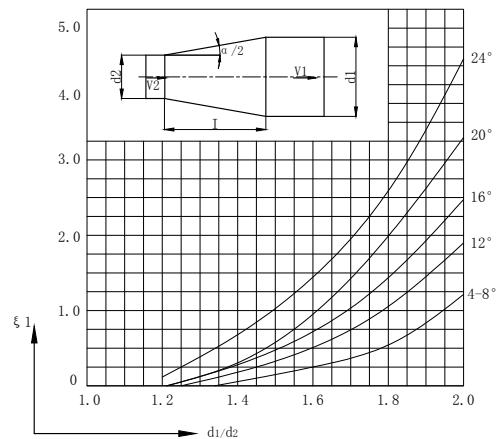


例如： $\alpha = 8^\circ$  时  $\xi$  的值

$d_1/d_2$	1.2	1.3	1.4	1.5	1.6	1.7	1.8	1.9	2.0
$\xi_1$	0.018	0.023	0.0255	0.028	0.03	0.0308	0.0315	0.0323	0.0332
$\xi_3$	0.01	0.02	0.07	0.15	0.26	0.43	0.64	0.9	1.25



减缩管



渐扩管

## 选型指南

MFE600E		型电磁流量计			
代码	传感器类型	代码	传感器类型	代码	传感器类型
AS0	常规传感器	AS1	带压力检测接口	AS2	隔爆产品
代码	测量管径				
xxx	例：100 表示 DN100				
代码	电极形式				
1	标准固定式				
代码	电极材料	代码	电极材料	代码	电极材料
0	不锈钢 316L	2	哈氏 B (HB)	4	钛 (Ti)
1	铂铱 (Pt)	3	钽 (Ta)	5	哈氏 C (HC)
6	碳化钨 (WC)				
代码	衬里材料	代码	衬里材料	代码	衬里材料
1	可溶性聚四氟乙烯 (PFA)	3	氯丁橡胶	5	聚四氟乙烯 (PTFE)
				6	F46
2	天然橡胶	4	聚氨酯橡胶	7	陶瓷
代码	额定压力		代码	额定压力	
4.0	4.0MPa, DN10 ~ DN80		1.0	1.0MPa, DN200 ~ DN1000	
1.6	1.6MPa, DN100 ~ DN150		0.6	0.6MPa, DN1200 ~ DN1600	
代码	介质工作温度		代码	介质工作温度	
E	≤ 60°C		H	≤ 120°C	
代码	接地方式	代码	接地方式	代码	接地方式
*	无接地电极	1	接地电极	2	接地环
代码	防护等级		代码	防护等级	
0	IP65		1	IP68 (仅限分体式传感器)	
代码	转换器型式		代码	转换器型式	
0	一体式		1	分体式	
代码	模拟信号	代码	模拟信号	代码	模拟信号
*	无输出	0	4mA ~ 20mA	1	4 ~ 20mA+Hart
代码	数字信号	代码	数字信号	代码	数字信号
0	无	2	Profibus-DP	4	其它
1	RS485	3	无线输出 (2G/4G/LoRa 等)		
代码	传感器材质		代码	传感器材质	
0	碳钢		1	不锈钢	
代码	连接方式		代码	连接方式	
1	法兰连接		3	夹持式连接	
2	螺纹连接		4	卡箍连接	
代码	配对附件		代码	配对附件	
0	无配对附件		3	压力变送器	
1	碳钢配对法兰		4	其他	
2	不锈钢配对法兰				
代码	供电电源		代码	供电电源	
0	100V ~ 240V AC		1	24V DC	
1	24V DC		3	12V DC	
2	电池供电		4	其他	
(×××)			仪表满量程		

MFE600E - AS1 - 100 - 1 0 5 - 1.6 E 2 - 0 0 0 1 - 0 1 1 0 (200) (完整的型号规格)

示例：MFE600E-AS1-100-105-1.6E2-0001-0110  
(200)

说明：MFE600E 管道式电磁流量计，DN100 管径，带压力测量接口，标准固定式 316L 电极，PTFE 衬里，额定压力 1.6MPa，测量介质温度 0 ~ 60°C，接地电极及接地环，IP65 防护等级，一体式，4mA-20mA 电流输出，RS485 通讯，传感器材质碳钢，法兰连接，带配对法兰及螺栓螺帽，100VAC ~ 240VAC 交流供电，仪表满量程 200m<sup>3</sup>/h。

电磁流量计的选型最好由熟悉现场工艺条件的技术人员进行，按选型资料中可测流量范围表选择合适的口径、内衬材料、电极等，选择最好由熟悉现场工艺条件的最终用户确定。

## 选型提示

据世界权威机构统计，流量仪表出现故障的案例有三分之一是由产品本身质量引起，另外三分之二的案例是由于产品选型、现场安装不符合要求引起。电磁流量计选型，需要落实如下参数。

### 1) 收集工艺数据

- a) 被测流体名称，以及所含化学物质的成分；
- b) 最大流量、最小流量、常用流量；
- c) 最高工作压力；
- d) 最高温度、最低温度

2) 被测流体必须具备一定的导电性，导电率 > 5μS/cm。

3) 最大流量和最小流量必须符合流量范围表 7 中的数值。

4) 测洁净介质时，经济流速是 1.5m/s ~ 3m/s；测易结晶溶液时，应适当提高流速到 3m/s ~ 4m/s，起到自动清扫防止粘附沉积的作用；测矿浆等耐磨损性流体时，应适当降低流速到 1m/s ~ 2m/s，以降低对内衬和电极的磨损。实际应用中很少有超过 7m/s 的流速，超过 10m/s 则更为罕见。

5) 实际最高工作压力必须小于流量计的额定工作压力。

6) 最高工作温度和最低工作温度必须符合流量计规定温度要求。

7) 确定在工艺管线中间是否有负压的情况存在。

## 注意事项

### 1) 常用管道口径与额定压力

表 6 管道常规额定压力

额定压力	口径
4.0MPa	DN10 ~ DN80
1.6MPa	DN100 ~ DN150
1.0MPa	DN200 ~ DN1000
0.6MPa	DN1200 ~ DN1600
注：特殊压力可定制	

## 2) 流量范围

表 7 流量范围

流速 m/s 流量 m <sup>3</sup> /h 口径 mm	流量范围						
	0.5	1	2	3	4	5	7
6	0.0509	0.1018	0.2036	0.3054	0.4072	0.5089	0.7125
10	0.1414	0.2827	0.5655	0.8482	1.1310	1.4137	1.9792
15	0.3181	0.6362	1.2723	1.9085	2.5447	3.1809	4.4532
20	0.5655	1.1310	2.2619	3.3929	4.5239	5.6549	7.9168
25	0.8836	1.7671	3.5343	5.3014	7.0686	8.8357	12.3700
32	1.4476	2.8953	5.7906	8.6859	11.5812	14.4765	20.2670
40	2.2619	4.5239	9.0478	13.5717	18.0956	22.6195	31.6673
50	3.5343	7.0686	14.1372	21.2058	28.2743	35.3429	49.4800
65	5.9730	11.9459	23.8918	35.8377	47.7836	59.7295	83.6213
80	9.0478	18.0956	36.1911	54.2867	72.3823	90.4779	126.6690
100	14.1372	28.2743	56.5487	84.8230	113.0973	141.3717	197.9203
125	22.0893	44.1786	88.3573	132.5359	176.7146	220.8932	309.2505
150	31.8086	63.6173	127.2345	190.8518	254.4690	318.0863	445.3208
200	56.5487	113.0973	226.1947	339.2920	452.3893	565.4867	791.6813
250	88.3573	176.7146	353.4292	530.1438	706.8583	883.5729	1237.0021
300	127.2345	254.4690	508.9380	763.4070	1017.8760	1272.3450	1781.2830
350	173.1803	346.3606	692.7212	1039.0818	1385.4424	1731.8030	2424.5241
400	226.1947	452.3893	904.7787	1357.1680	1809.5574	2261.9467	3166.7253
450	286.2776	572.5553	1145.1105	1717.6658	2290.2210	2862.7763	4007.8868
500	353.4292	706.8583	1413.7167	2120.5750	2827.4334	3534.2917	4948.0083
600	508.9380	1017.8760	2035.7520	3053.6281	4071.5041	5089.3801	7125.1320
700	692.7212	1385.4424	2770.8847	4156.3271	5541.7694	6927.2118	9698.0964
800	904.7787	1809.5574	3619.1147	5428.6721	7238.2295	9047.7868	12666.9014
900	1145.1105	2290.2210	4580.4421	6870.6631	9160.8842	11451.1052	16031.5470
1000	1413.7167	2827.4334	5654.8668	8482.3002	11309.7336	14137.1669	19792.0334
1200	2035.7520	4071.5041	8143.0082	12214.512	16286.0163	20357.5204	28500.5281
1400	2770.8847	5541.7694	11083.538	16625.308	22167.0778	27708.8472	38792.3854
1600	3619.1147	7238.2295	14476.458	21714.459	28952.9179	36191.1474	50667.6055

## 3) 电极材料

表 8 电极材料属性

材料	耐腐蚀性能	适用性
316L	生活用水、工业用水、原水、地下水、城市污水、经处理过的中性工业污水	<input checked="" type="checkbox"/>
	酸、碱、盐	<input checked="" type="checkbox"/>
哈氏合金 B (HB)	弱性有机酸	<input checked="" type="checkbox"/>
	硝酸、盐酸、磷酸、氢氟酸等还原性酸	<input checked="" type="checkbox"/>
哈氏合金 C (HC)	氧化性盐类如 Fe <sup>3+</sup> 、海水	<input checked="" type="checkbox"/>
	硝酸、盐酸、磷酸、氢氟酸等还原性酸	<input checked="" type="checkbox"/>
钛 (Ti)	氯化物 (氯化物 / 镁 / 铝 / 钙 / 铵 / 铁等)	<input checked="" type="checkbox"/>
	氨水、钠盐、钾盐、铵盐、次氯酸盐、海水	
	浓度小于 50% 氢氧化钠、氢氧化钾、氢氧化铵、氢氧化钡等碱溶液	
	硝酸、盐酸、硫酸、磷酸、氢氟酸等还原性酸	<input checked="" type="checkbox"/>
钽 (Ta)	盐酸 (浓度小于 40%) , 稀硫酸和浓硫酸	<input checked="" type="checkbox"/>
	二氧化氯、氯化铁、次氯酸、氰化钠、乙酸铅等	
	硝酸等氧化性酸, 温度低于 80°C 的王水	
	碱、氢氟酸	<input checked="" type="checkbox"/>
铂 (Pt)	几乎所有的酸、碱、盐溶液	<input checked="" type="checkbox"/>
	王水、铵盐	<input checked="" type="checkbox"/>
碳化钨 (WC)	经处理过的中性工业污水、生活污水、能抗固体颗粒干扰	<input checked="" type="checkbox"/>
	酸、碱、盐	<input checked="" type="checkbox"/>

## 4) 衬里材料

表 9 衬里材料属性

内衬材料	符号	性能	工作温度	适用液体	适用口径
氯丁橡胶	CR	耐磨性中等, 耐一般低浓度的碱、盐的腐蚀	-10°C ~ 60°C	自来水、生活污水	DN50 ~ DN1600
天然橡胶	NR		-10°C ~ 60°C		
聚氨酯橡胶	PU	极好的耐磨性能, 耐酸、碱性能较差	-10°C ~ 60°C	纸浆、矿浆等浆体	DN25 ~ DN600
聚四氟乙烯	F4 (PTFE)	化学性能很稳定, 耐沸腾的盐酸、硫酸、王水、浓碱的腐蚀	-20°C ~ 120°C	腐蚀性强的酸、碱、盐液体	DN25 ~ DN1600
聚全氟乙丙烯	F46 (FEP)	化学性能等同于 F4, 抗压、抗拉强度优于 F4	-20°C ~ 150°C	腐蚀性强的酸、碱、盐液体	DN6 ~ DN500
四氟乙烯和全氟烷基乙烯醚的共聚物	PFA	化学性能等同于 F46, 抗压、抗拉强度优于 F4	-20°C ~ 150°C	腐蚀性强的酸、碱、盐液体	DN6 ~ DN500

## 5 防护等级的选择

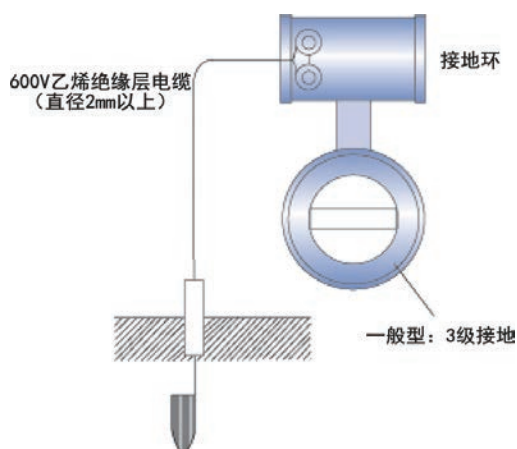
按 GB/T4208-2017, 国际电工委员会 IEC 标准 (IEC529-76) 关于外壳防护等级为: IP65 为防喷水型, 即可允许水龙头从任何方向对仪表喷水, 喷水压力为 30kPa (0.3bar)。出水量为 12.5L/min, 喷水离仪表距离 3m。IP67 为防浸水型, 即仪表可短时间全部浸入水中, 试验时最高点应在水下至少 150cm, 持续时间至少为 30min。IP68 为潜水型, 应能长期在水中工作, 其浸入的最大深度由制造厂与用户协商。

防护等级的选用原则应根据以上要求和仪表实际的工作条件选定。若仪表在地面以下的, 经常受水淹没, 宜选 IP68; 若仪表安装在地面上, 并且环境不潮湿, 则选用 IP65。

## 6 传感器接地

由于电磁流量计的感应信号电压很小, 容易受到噪声的影响。基准电位必须与被测液体相同。因此, 传感器的基准电位 (端电位), 转换器和放大器的基准电位都与被测液体相同, 而液体电位又应与地电位相同电磁流量计配有接地环, 其作用是通过与液体接触, 建立液体接地, 同时保护内衬。

仪表接地如下图所示:



## 7 噪声抑制

电磁流量计不能安装在那些容易引起感应干扰的电动机、变压器或其他强烈干扰源附近。