

MFM500 型流量开关



应用领域

- 水电行业，水分配系统中泵的控制 (空载保护)；
- 金属处理业，控制冷冻剂和润滑剂的流量，液压和供水系统；
- 钢铁，化工业，防止泵的空转、监测漏液和液位；
- 饮料业，监控净化操作。

概述

MFM500 型流量开关可对管道中的液体流动情况进行实时监控，提供开关量输出，并采用多个 LED 实时显示流体流速状态，实现下列监控功能：

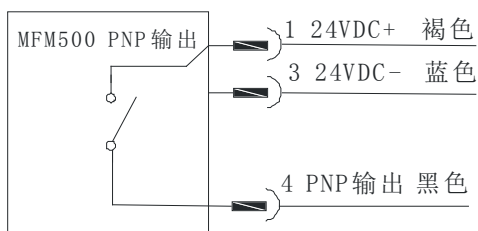
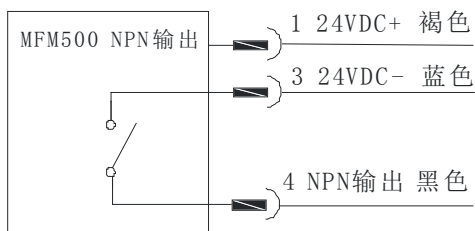
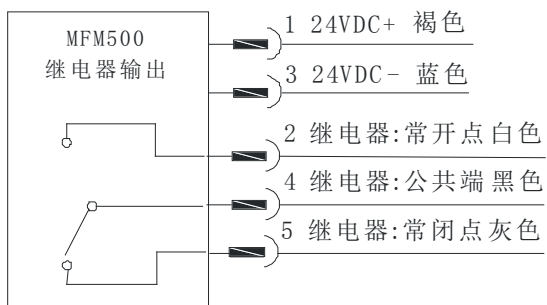
- 介质流动，流速降低 / 提高；
- 介质存在 / 不存在；
- 介质流动 / 静止。

可用于监控管道内流体流速大小、断流监测或对泵进行空转保护。广泛应用于管道流体流速监控场合，或用于流量故障时重要设备的保护。

性能指标

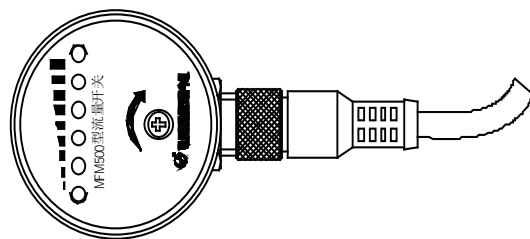
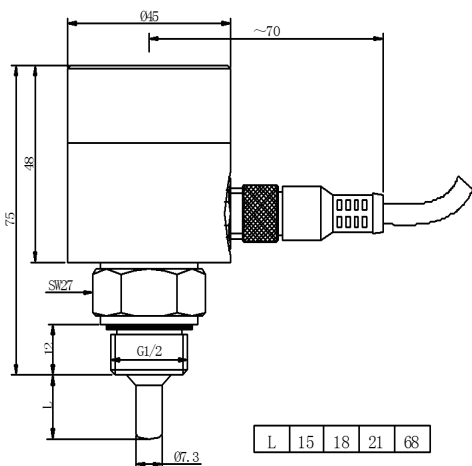
- 测量范围：1cm/s ~ 150cm/s (水) ，
3cm/s ~ 300cm/s (油)
 - 供电电源：24V DC
 - 消耗电流：< 90mA
 - 消耗电流：< 90mA
-
- 信号输出：继电器，PNP，NPN 三种可选
 - 继电器特征：
 - 开关电压：≤ 250VAC/30VD
 - 开关电流：≤ 3A
 - 晶体管特征：
 - 开关电压：≤ 24VDC
 - 开关电流：≤ 400mA
-
- 初始化时间：典型值 8s(2s ~ 15s)
 - 响应时间：典型值 2s(1s ~ 15s)
 - 温度梯度：最大 250°C /min
 - 防护等级：IP67
 - 介质温度：-20°C ~ 80°C
 - 环境温度：-10°C ~ 70°C
 - 贮存温度：-20°C ~ 85°C
-
- 耐压等级：10MPa
 - 结构材料：不锈钢 1Cr18Ni9Ti
 - 流量显示：6 个 LED 指示灯
 - 设定方式：在测量范围内连续可调

电气连接

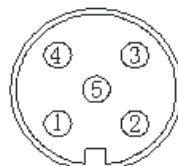


电气定义	电缆导线颜色	接插件插针序号
电源 +	褐色	1
电源 -	蓝色	3
继电器: 公共点	黑色	4
继电器: 常开点	白色	2
继电器: 常闭点	灰色	5
晶体管 NPN	黑色	4
晶体管 PNP	黑色	4

外形结构

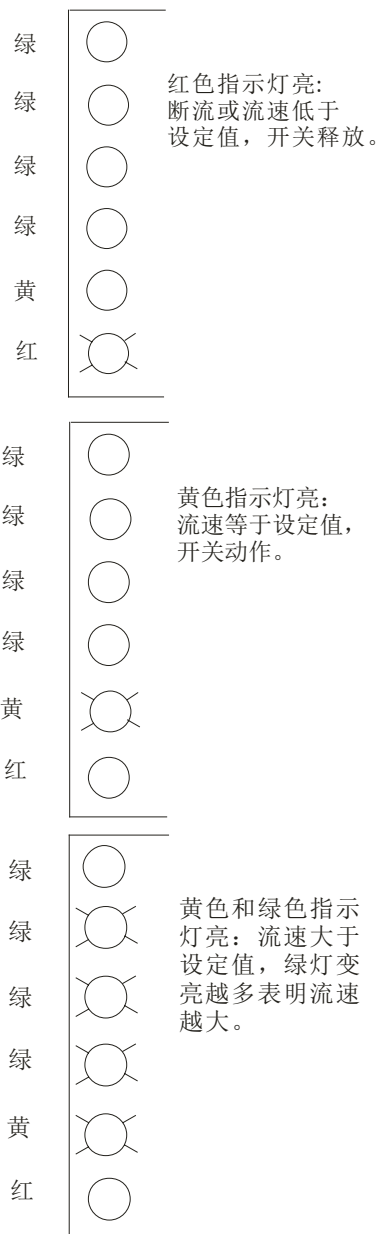


端子定义



序号	颜色
1	褐色
2	白色
3	蓝色
4	黑色
5	灰色

设定说明



将产品安装好，使介质以需要监控的流速流动，调整旋钮，使第一个绿色指示灯刚好变亮，此后当流速低于当前值时，开关就释放。如果要使开关点比当前流速小，可调整旋钮使绿灯多亮一些。

选型指南

MFM500	型流量开关					
	代号	附加功能				
	V1	24V DC				
	代号	压力接口形式				
	C3	G1/2 外螺纹压力接口				
	代号	输出形式				
	J	继电器输出				
	P	PNP 晶体管输出				
	N	NPN 晶体管输出				
	代号	探头长度				
	L1	15 mm				
	L3	21 mm				
	T (X)	定制 X mm (特评)				
	代号	电气连接				
	B4	M12×1 接插件 (插头带线 1.5 m)				
MFM500	V1	C3	J	L1	B4	(完整的型号规格)

选型提示

- 1、产品适用水和油；
- 2、特殊要求，敬请与本公司商洽，并在订单中予以注明。