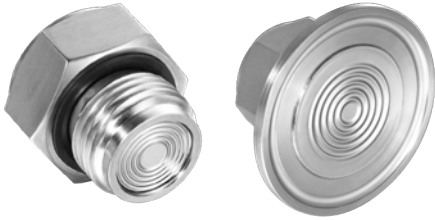


MPM280 型齐平膜压力敏感元件



产品特点

- 测量范围 0kPa ~ 35kPa...35MPa
- 表压 / 密封表压 / 绝压型
- 恒流、恒压供电可选
- 隔离式结构，适用于多种流体介质
- 螺纹连接压力 0kPa ~ 35kPa...35MPa
- 卡箍连接压力 0kPa ~ 35kPa...3.5MPa
- 卫生型结构可选 (Ra<0.4μm)
- 可测量负压，最小可测至 -100kPa

产品用途

- 工业过程控制
- 液位测量
- 气体、液体压力测量
- 压力检测仪表
- 压力校准仪器
- 液压系统及开关
- 制冷设备和空调系统
- 食品、医药、卫生等行业
- CIP/SIP 在线清洗 / 灭菌系统

产品概述

MPM280 型齐平膜压力敏感元件是外螺纹和卡箍连接的压力敏感元件，压力接口为 G1/2、R1/2、NPT1/2、M20X1.5 外螺纹和 DN25 卡箍，氟或硅橡胶圈密封，隔离膜片焊接在前端处，测量范围 0kPa ~ 35kPa...35MPa（螺纹连接）和 0kPa ~ 35kPa...3.5MPa（卡箍连接），适用于食品、医药、卫生等行业及测量介质有可能结垢场合的压力检测。

可用齐平膜型压力敏感元件的表压型来完成低于大气压力的检测，最小可测至 -100kPa。

电气性能

- 供电电源：≤ 2.0mA DC
- 电气连接：φ0.5mm 镀金柯伐管脚或 100mm 硅橡胶软导线
- 共模电压输出：输入的 50%（典型值）
- 输入阻抗：2.5kΩ ~ 8kΩ
- 输出阻抗：3.5kΩ ~ 6kΩ
- 响应时间 (10% ~ 90%)：<1ms
- 绝缘电阻：100MΩ@100V DC
- 过载：2 倍满量程压力

结构性能

- 膜片材质：不锈钢 316L
- 壳体材质：不锈钢 316L
- 管脚引线：镀金柯伐
- 密封圈：氟橡胶
- 净重量：约 50g (PC1)
约 148g (PD1)
约 163g (PD1s)

环境条件

- 振动：在 10gRMS, 20Hz ~ 2000Hz 条件下无变化
- 冲击：100g, 11ms
- 介质兼容性：对结构材料和氟橡胶兼容的液体或气体

基准条件

- 介质温度：(25±1) °C
- 环境温度：(25±1) °C
- 振动：0.1g (1m/s²) Max
- 湿度：(50±10) %RH
- 环境压力：(86 ~ 106) kPa
- 电源：(1.5±0.0015) mA DC

基本参数

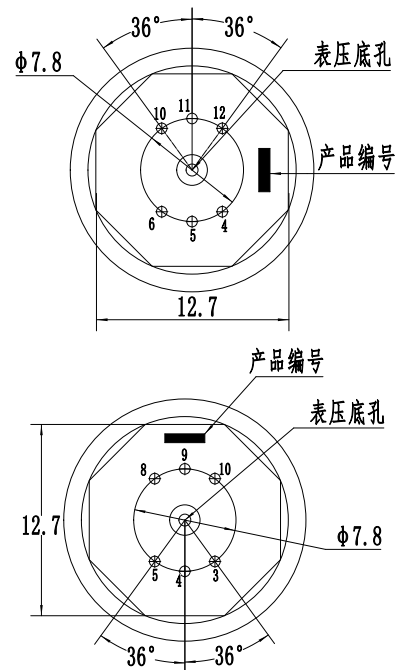
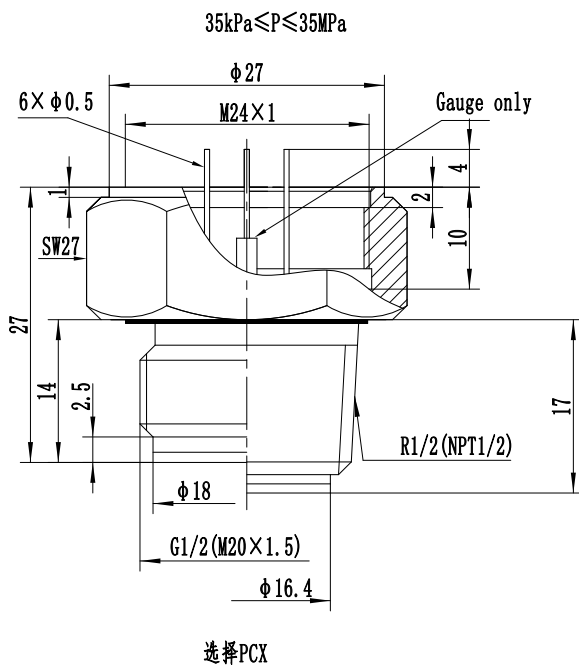
项目 *	最小	典型	最大	单位
非线性		±0.15	±0.25	%FS,BFSL
重复性		±0.05	±0.075	%FS
迟滞		±0.05	±0.075	%FS
零点输出		±1.0	±2.0	mV DC
满量程输出 **	70			mV DC
零点温度误差 ***		±0.75	±1.0	%FS, @25°C
满度温度误差 ***		±0.75	±1.0	%FS, @25°C
补偿温度范围 ****		0 ~ 50		°C
工作温度范围		-40 ~ 125		°C
贮存温度范围		-40 ~ 125		°C
长期稳定性误差		±0.2	±0.3	%FS/ 年

* 在基准条件下测试
** 量程 35kPa (G) 满量程输出 ≥ 60mV
量程 70kPa (A) ,100kPa (A) ,70kPa (GY) ,100kPa (GY) 满量程输出 ≥ 45mV
量程 200kPa (A) ,350kPa (A) ,200kPa (GY) ,350kPa (GY) 满量程输出 ≥ 60mV
*** PDX, PDXs, F 型零点温度误差、满度温度误差参比温度条件 35°C
**** PDX, PDXs, F 型补偿温度范围 :0~70°C

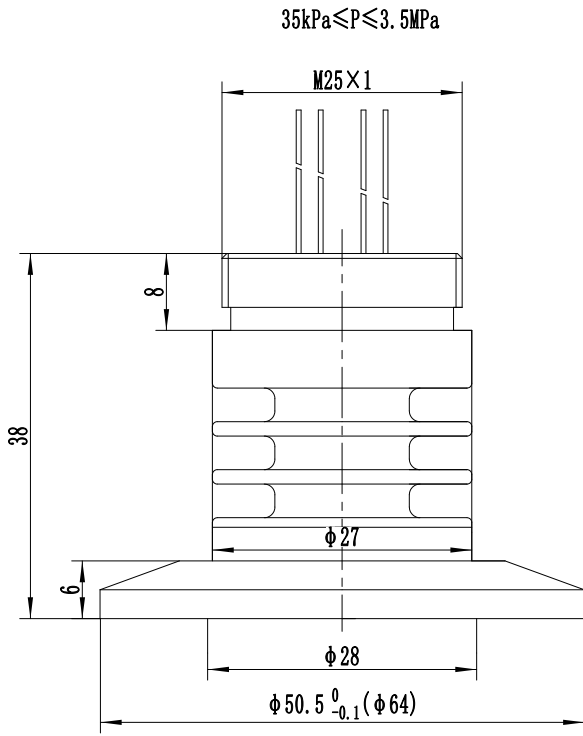
外形结构

单位为毫米

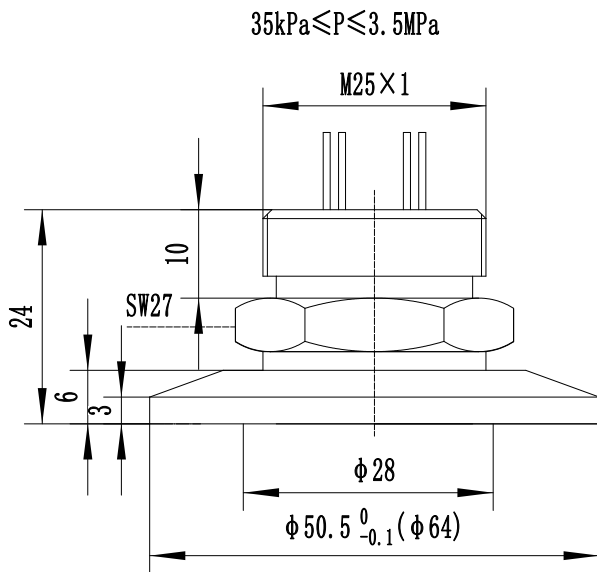
电气连接



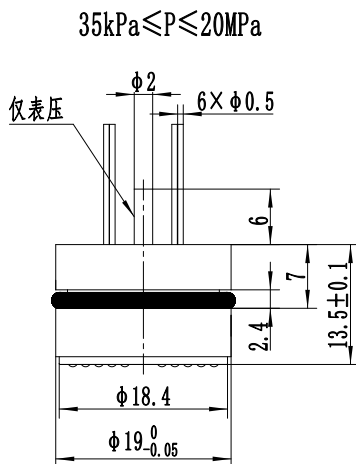
管脚	电气定义	颜色
4	输出正 (+OUT)	红色
5	输入正 (+IN)	黑色
6	输入负 (-IN)	白(黄色)
10	输出负 (-OUT)	蓝色
其他管脚不用		



选择PD1s(PD2s)



选择PD1 (PD2)



选择 F

管脚	电气定义	颜色
4	输出正 (+OUT)	红色
5	输入负 (-IN)	黄 (白) 色
8	输入正 (+IN)	黑色
9	输出负 (-OUT)	蓝色
其他管脚不用		

管脚	电气定义	颜色
4	输出负 (-OUT)	蓝色
5	输入负 (-IN)	黄 (白) 色
8	输入正 (+IN)	黑色
9	输出正 (+OUT)	红色
其他管脚不用		

注：电气连接以参数卡上标识的连接方式为准。

选型指南

MPM280		型齐平膜压力敏感元件						
		量程编码	测量范围	备注	量程编码	测量范围	备注	
		0A	0kPa~35kPa	G、A	12	0MPa~2MPa	G、A	
		02	0kPa~70kPa	G、A	13	0MPa~3.5MPa	G、A、S	
		03	0kPa~100kPa	G、A	14	0MPa~7MPa	S、A	
		07	0kPa~200kPa	G、A	15	0MPa~10MPa	S、A	
		08	0kPa~350kPa	G、A	17	0MPa~20MPa	S、A	
		09	0kPa~700kPa	G、A	18	0MPa~35MPa	S、A	
		10	0MPa~1MPa	G、A				
		代号	压力类型					
		G	表压型					
		A	绝压型					
		S	密封表压型					
		代号	压力连接					
		0/ 缺项	O 型氟橡胶圈密封					
		F	纯平膜 (35kPa~20MPa) , 直径 ϕ 19mm (O 型氟橡胶圈密封)					
		PC1	齐平膜片, M20×1.5 外螺纹压力接口				电气连接 M24×1 内螺纹(端面密封)	
		PC2	齐平膜片, R1/2 外螺纹压力接口					
		PC3	齐平膜片, G1/2 外螺纹压力接口					
		PC4	齐平膜片, NPT1/2 外螺纹压力接口					
		PD1	DN25 卡箍链接				M25×1 外螺纹	
		PD1s	DN25 卡箍链接带散热片					
		PD2	DN50 卡箍链接					
		PD2s	DN50 卡箍链接带散热片					
		代号	温度补偿方式					
		L	激光调阻补偿					
		M	提供补偿电阻值					
		代号	电气连接					
		1	镀金柯伐引脚					
		2*	100mm 硅橡胶软导线					
		代号	特殊测量					
		Y**	表压型可用于测负压 (-100kPa ~ 0kPa)					
		0/ 缺项	普通型					
		W	NEObee M20					
MPM280	08	G	PC1	L	1	Y	W	完整的型号规格
* 电气连接为“软导线”的产品, 参数卡上型号规格中电气连接代号可为默认代号“1”, 导线长度可按照合同要求。								
** 表压型可用于测负压 (02 GY: -70kPa~0kPa, 03 GY 及以上: -100kPa~0kPa)。								
***PDXX 压力测量范围: 0kPa~35kPa~3.5MPa								