

MPM281Pro 型压力敏感元件

产品概述

MPM281Pro 是一种介质隔离型高精度压力敏感元件。产品选用高稳定性和可靠性的扩散硅芯片,并封装在外径 $\Phi 19\text{mm}$ 的 316L 不锈钢结构内。通过外置激光调阻补偿板对产品温度误差及其零点输出进行精密调教;同时可通过修调增益电阻,可提供净满度输出为 $3.012\text{V} \pm 1\%$ 的信号。

本产品在自动化产线上经过严格的检验和筛选,并经过反复考核和测试,产品可以广泛应用于各种高要求的压力测量场合。

电气性能

- 供电电源: $\leq 2.0\text{mA DC}$;
- 电气连接: 灰排线带插头 (UL2651-6P, 26AWG; 2451HM-6P)
- 共模电压输出: 输入的 50% (典型值)
- 输入阻抗: $2\text{k}\Omega \sim 8\text{k}\Omega$
- 输出阻抗: $3\text{k}\Omega \sim 6\text{k}\Omega$
- 响应时间 (10% ~ 90%): $< 1\text{ms}$
- 绝缘电阻: $100\text{M}\Omega @ 100\text{V DC}$
- 过载: 2 倍满量程压力 (Min.)

结构性能

- 膜片材质: 不锈钢 316L
- 壳体材质: 不锈钢 316L
- 引压管材质: 柯伐合金
- 引线: 排线
- 密封圈: 三元乙丙
- 净重量: 约 16g

环境条件

- 振动: 在 10gRMS , (20~2000)Hz 条件下无变化
- 冲击: $100\text{g}, 11\text{ms}$
- 介质兼容性: 对不锈钢和三元乙丙兼容的液体或气体

基准条件

- 介质温度: $(25 \pm 1)^\circ\text{C}$
- 环境温度: $(25 \pm 1)^\circ\text{C}$
- 振动: $0.1\text{g} (1\text{m/s}^2) \text{Max}$
- 湿度: $(50 \pm 10) \% \text{RH}$
- 环境压力: $(86 \sim 106) \text{kPa}$
- 电源: $(1.5 \pm 0.0015) \text{mA DC}$



产品特点

- 测量范围 $0\text{kPa} \sim 7\text{kPa} \cdots 3.5\text{MPa}$
- 非线性: $\pm 0.1\% \text{FS}$
- 具有表压、绝压
- 恒流供电
- $\Phi 19\text{mm}$ 标准 OEM 压力敏感元件
- 全不锈钢 316L 材质
- 宽温度补偿范围 $-20^\circ\text{C} \sim 85^\circ\text{C}$
- 长期稳定性可达 $\pm 0.1\% \text{FS}/\text{年}$
- $\pm 1\%$ 的可互换性 (增益电阻)

产品用途

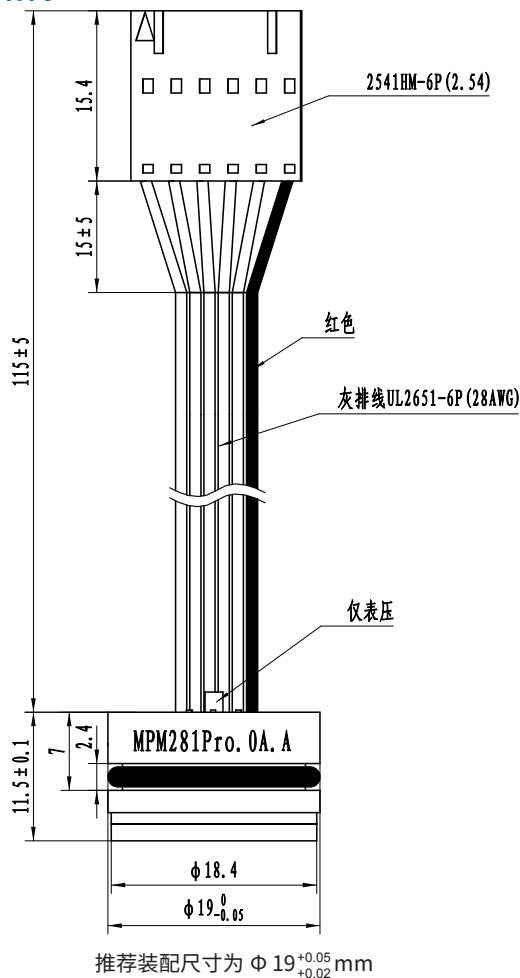
- 医疗仪器
- 工业过程控制
- 液位测量
- 气制冷 / 压缩机
- 压力变送器
- 液压系统及开关

基本参数

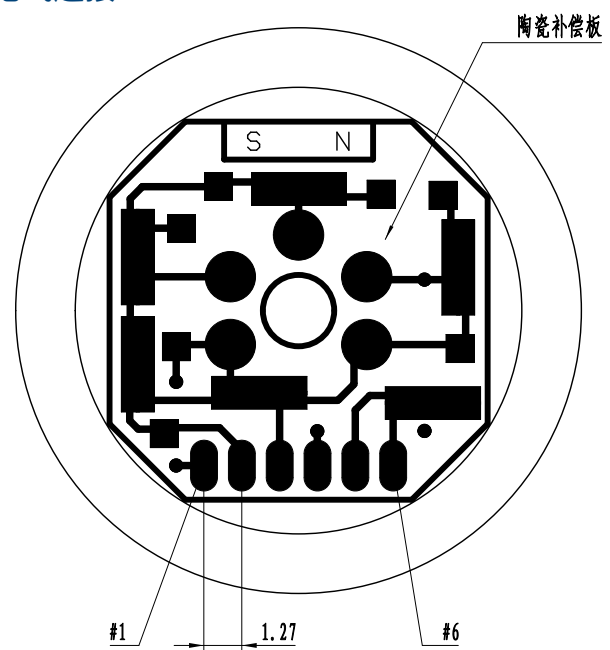
项目 *	典型	最大	量程	单位、备注
非线性 **		±0.15	< 35kPa	%FS,BFSL
		±0.10	≥ 35kPa	
迟滞性 / 重复性	±0.02	±0.05		%FS
零点输出		±1.00	> 35kPa	mV DC
		±2.00	≤ 35kPa	
满量程输出	60			mV DC
零点温度误差		±1.00	< 35kPa	%FS, @25°C
		±0.75	35kPa~100kPa	
		±0.50	> 100kPa	
满度温度误差		±0.75		%FS, @25°C
零 / 满热迟滞 ***	±0.05	±0.1		%FS, 补偿温度范围内
补偿温度范围		0~50	< 35kPa	°C
		0~70	35kPa~70kPa	
		-20~85	≥ 100kPa	
工作温度范围		-40~125		°C
贮存温度范围		-40~125		°C
长期稳定性误差		±0.1		%FS/ 年

* 在基准条件下测试
**20kPa 非线性 ≤ ±0.25%FS
***7kPa 零 / 满热迟滞 ≤ ±0.25%FS

外形结构

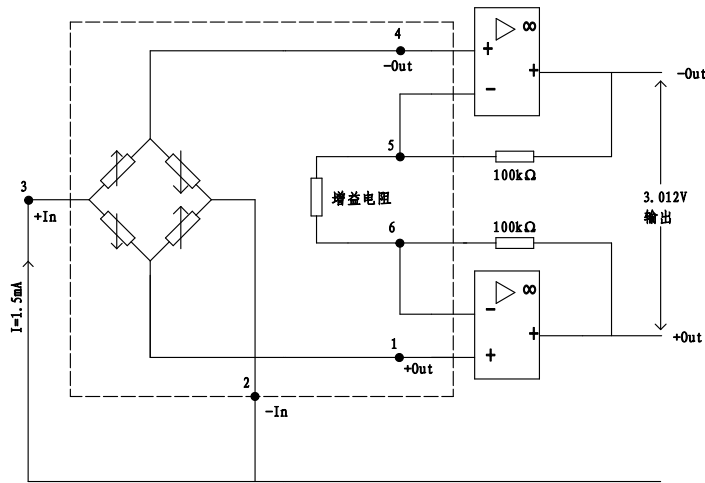


电气连接



电气连接	电气定义	备注
1	输出正 (+Out)	#1、#2、#3、#4 mV 输出
2	输入负 (-In)	
3	输入正 (+In)	
4	输出负 (-Out)	
5	增益电阻	#1、#2、#3、#4、#5、#6 增益输出
6		

电路原理图



选型指南

MPM281Pro		型压力敏感元件				
量程编码	测量范围	备注	正向过载 (×FS)	爆破压力 (×FS)	备注	
0C	0kPa~7kPa	G	6	> 6		
0B	0kPa~20kPa	G	6	> 6		
0A	0kPa~35kPa	G、A	10	> 10		
02	0kPa~70kPa	G、A	4.5	> 4.5		
03	0kPa~100kPa	G、A	3	> 3		
07	0kPa~200kPa	G、A	3	> 3		
08	0kPa~350kPa	G、A	3	> 3		
09	0kPa~700kPa	G、A	3	> 3		
10	0kPa~1MPa	G、A	3	> 3		
12	0MPa~2MPa	G、A	2	> 2		
13	0MPa~3.5MPa	G、A	2	> 2		
		代号	压力类型			
		G	表压型			
		A	绝压型			
		代号	压力连接			
		0/ 缺项	O 型橡胶圈密封			
		代号	温度补偿方式			
		L	激光调阻补偿			
		代号 *	电气连接			
		1	灰排线			
MPM281Pro	07	G	0	L	1	完整的型号规格
* 电气连接为“灰排线”的产品，参数卡上型号规格中电气连接代号可为默认代号“1”，导线长度可按合同要求。						

选型提示

- 1、压力敏感元件的装配方式推荐用“悬浮式”结构，避免在其端面压紧密封，防止影响压力敏感元件的稳定性。
- 2、保护压力敏感元件前端的隔离膜片和后端的陶瓷厚膜补偿电路板，以免碰伤影响压力敏感元件的性能或造成压力敏感元件的损坏。