

低功耗高精度 数字压力变送器 MPM3801A



适用场景

- 流量计
- IoT 物联网
- 天然气
- 电力
- 石油化工

产品特点

- 通用型结构，表计配套
- 低功耗产品
- 标准 I²C 或 SPI 通讯信号
- 满足 RoHS

产品概述

MPM3801A 型数字压力变送器采用 MPM3801 型不锈钢波纹膜片隔离的充油式 OEM 压力敏感元件装入不锈钢壳体组成，与介质接触部分均为不锈钢，具有极好的抗腐蚀性和长期稳定性。传感器在全温度范围内进行了温度补偿，保证在使用温度范围内保持零点、灵敏度、线性和稳定性等技术指标。

MPM3801A 型数字压力变送器分 I 型和 II 型两种结构。I 型是基座壳体传感器一起封装，多用于终端用户设备中，产品设计美观、安装方便，使用可靠。被广泛应用于石油化工、物联网、电力、航空、航天、纺织、建材、水文地质等过程控制和压力、液位测量。

II 型是将 MPM3801 型数字压力传感器装入具有标准或特定螺纹的压力接口中组成，经过严格测试和筛选，采用端面密封或水线密封方式，具有灵活的结构形式。

性能指标

量程	0kPa ~ 7kPa/20kPa/35kPa/70kPa/100kPa/200kPa / 350kPa/500kPa/700kPa/1MPa/1.6MPa/2MPa/3.5MPa / 7Mpa/10MPa/20MPa/35MPa/70MPa/100MPa
过载	≤ 2 倍满量程压力或 110MPa (取最小值)
压力类型	表压型、绝压型和密封表压型
压力精度	详见精度参数
温度精度	±1.5°C (恒温条件下输出参考值)
长期稳定性	±0.2%FS/ 年
补偿温度	-10°C ~ 50°C
工作温度	-20°C ~ 80°C
贮存温度	-20°C ~ 85°C
振动	10g, 20Hz ~ 2000Hz
冲击	100g, 11ms
防护等级	IP67 (I 型) IP65 (II 型)
重量	≤ 100g (I 型) ≤ 150g (II 型)

精度参数

压力类型			精度
表压 G	绝压 A	密封表压 S	
0kPa ~ 7kPa			±1%FS
0kPa ~ 20kPa			
0kPa ~ 35kPa	0kPa ~ 35kPa		
0kPa ~ 70kPa	0kPa ~ 70kPa		±0.5%FS
0kPa ~ 100kPa	0kPa ~ 100kPa		
0kPa ~ 200kPa	0kPa ~ 200kPa		
0kPa ~ 350kPa	0kPa ~ 350kPa		±0.25%FS
0kPa ~ 500kPa	0kPa ~ 500kPa		
0kPa ~ 700kPa	0kPa ~ 700kPa		
0kPa ~ 1MPa	0kPa ~ 1MPa		
0kPa ~ 1.6MPa	0kPa ~ 1.6MPa		
0kPa ~ 2MPa	0kPa ~ 2MPa		
0kPa ~ 3.5MPa	0kPa ~ 3.5MPa	0kPa ~ 3.5MPa	
	0kPa ~ 7MPa	0kPa ~ 7MPa	±0.5%FS
	0kPa ~ 10MPa	0kPa ~ 10MPa	
	0kPa ~ 20MPa	0kPa ~ 20MPa	
	0kPa ~ 35MPa	0kPa ~ 35MPa	
	0kPa ~ 70MPa	0kPa ~ 70MPa	
	0kPa ~ 100MPa	0kPa ~ 100MPa	

注：量程 < 7MPa 时，该精度为补偿温度（-10°C ~ 50°C）范围内的精度；量程 ≥ 7MPa 时，该精度为常温精度（20°C ± 5°C）。

测试标准：GB/T 17614.1-2015/IEC60770-1:2010；

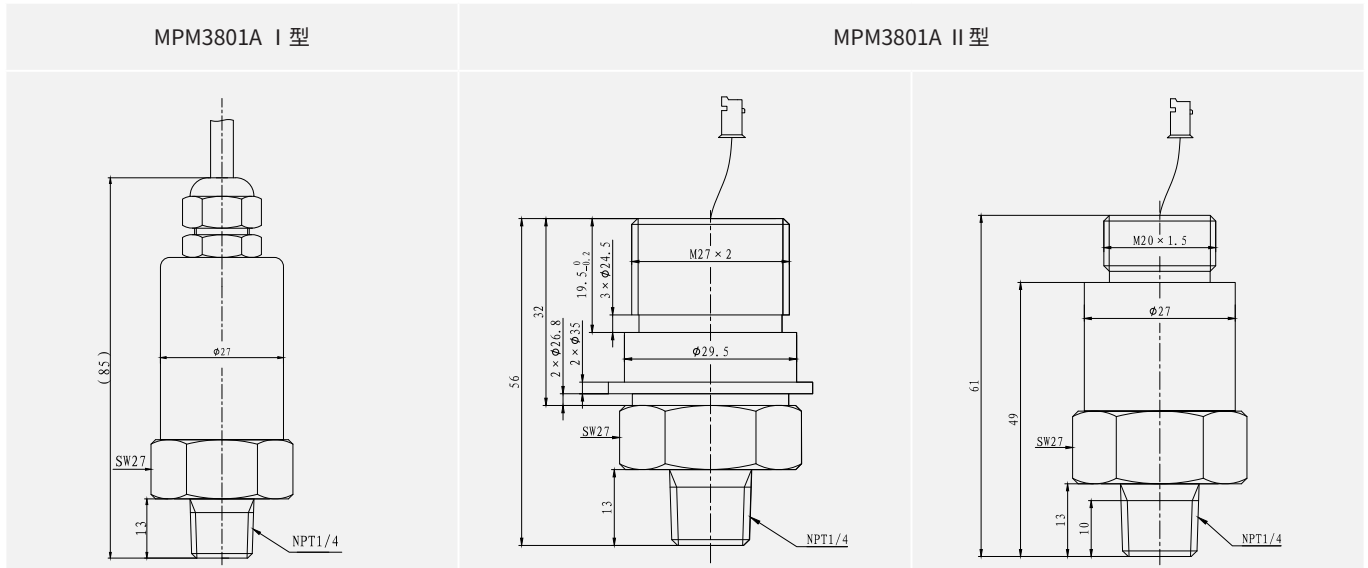
输出参数

输出信号	供电电源	输出位数	输出数字量	功耗电流
I ² C	3.3V ± 0.1V DC (默认)	14 位 (最大数字量 16383)	1638 (零点) ~ 14746 (满度)	5uA (待机状态) @25°C
	5V ± 0.1V DC			
SPI	3.3V ± 0.1V DC (默认)			
	5V ± 0.1V DC			

注：传感器为 14 位压力输出，大输出数字量为 16383，但是为留有一定过压值，取数字量的 10% ~ 90% 作为零满输出，零、满数值即为 1638 与 14746。

外形结构

单位为毫米



电气连接

MPM3801A I 型				MPM3801A II 型		
导线颜色	I ² C	SPI		导线序号 (红色为 1)	I ² C	SPI
黑	V-	V-	1	V-	V-	
红	V+	V+	2	V+	V+	
绿	SCL	SCLK	3	SCL	SCLK	
白	SDA	MISO	4	SDA	MISO	
黄	无	SS	5	空	SS	

结构材料

介质接触部分

隔离膜片：不锈钢 316L；

压力接口：不锈钢 304/ 不锈钢 316L；

非介质接触部分

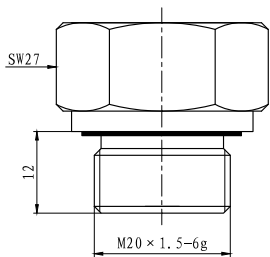
壳体：不锈钢 304/ 不锈钢 316L；

电缆线：聚氨酯。

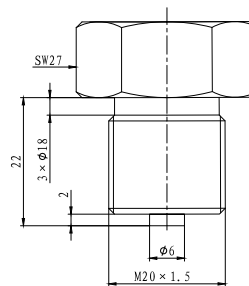
过程连接

单位为毫米

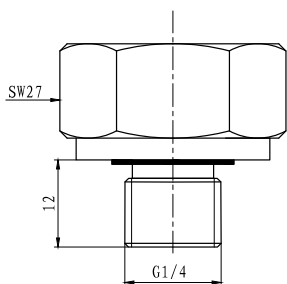
M20×1.5 外螺纹，端面密封 (C1)



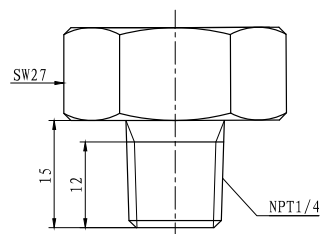
M20×1.5 外螺纹，水线密封 (C5)



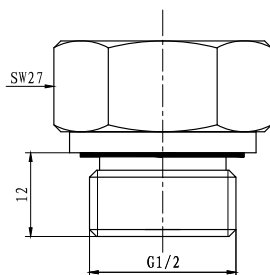
G1/4 外螺纹，端面密封 (C2)



NPT1/4 外螺纹 (C6)



G1/2 外螺纹，端面密封 (C3)



选型指南

MPM3801A	型数字压力变送器									
	量程	0kPa ~ 7kPa/20kPa/35kPa/70kPa/100kPa/200kPa/350kPa/500kPa/700kPa/1MPa /1.6MPa/2MPa/3.5MPa/7MPa/10MPa/20MPa/35MPa/70MPa/100MPa								
	[0 ~ X]kPa 或 MPa	X: 实际测量量程								
	代号	结构类型								
	I	装配式								
	II	组件式								
	代号	供电电压								
	3	3.3V±0.1V DC (默认)								
	5	5V±0.1V DC								
	代号	通讯接口								
	C	I ² C								
	D	SPI								
	代号	压力类型								
	G	表压型								
	A	绝压型								
	S	密封表压型								
	代号	结构材料								
		隔离膜片		接口			壳体			
	22	不锈钢 316L		不锈钢 304			不锈钢 304			
	24	不锈钢 316L		不锈钢 316L			不锈钢 316L			
	代号	过程连接								
	C1	M20×1.5 外螺纹压力接口, 端面密封								
	C2	G1/4 外螺纹压力接口, 端面密封								
	C3	G1/2 外螺纹压力接口, 端面密封								
	C5	M20×1.5 外螺纹压力接口, 水线密封								
	C6	NPT1/4 外螺纹压力接口								
	代号	电气连接 (仅 II 型选用)								
	H1	M27×2 外螺纹								
	H2	M27×1.5 外螺纹								
	H3	M20×1.5 外螺纹								
MPM3801A	[0 ~ 1.6]MPa	I	3	C	G	22	C2	完整的型号规格		
MPM3801A	[0 ~ 1.6]MPa	II	3	C	G	22	C2	H1	完整的型号规格	

选型提示

- 1、MPM3801A I 型产品电缆线材质为聚氨酯，建议电缆线长度 $\leq 2\text{m}$ ；
- 2、特殊要求，敬请与本公司商洽，并在订单中注明。