

微压压力变送器

MPM430



适用场景

- 石油化工
- 电厂
- 矿山
- 城市供水
- 水文勘探

产品特点

- 接口有通用型、无腔型两种结构可选，感压膜片与介质接触面大
- 感压膜片材料为陶瓷，耐腐蚀性好；
- 过载可达数十倍，可抵抗较强的压力冲击
- 本质安全型产品，防爆标志：Ex ia IIC T6 Ga

产品概述

MPM430 型微压压力变送器是专门针对微小压力测量领域的应用而开发的一种压力测量产品。选用陶瓷传感器及一体化不锈钢全密封结构，体积小、抗过载能力强，稳定性高，耐腐蚀性好，性能可靠。

性能指标

量程	
过载	详见精度参数
精度	
压力类型	表压型（允许负压测量）、绝压型
长期稳定性	±0.5%FS/ 年
温度误差	≤ ±0.15%FS/10°C (-20°C~ 80°C)
	≤ ±0.2%FS/10°C (-30°C~ -20°C)
工作温度	-30°C~ 80°C（插件型）
	-20°C~ 70°C（电缆型，电缆材质：聚乙烯、聚氯乙烯）
	-20°C~ 80°C（电缆型，电缆材质：聚氨酯）
贮存温度	-20°C~ 60°C（本安防爆型）
	-40°C~ 120°C
防护等级	-20°C~ 85°C（电缆型）
	IP65
重量	≤ 150g

精度参数

量程编码	测量范围	过压	精度
OD	-2.5kPa...-0.5kPa ~ 0.5kPa...5kPa	180kpa	±1%FS
OC	-10kPa...-1kPa ~ 1kPa...10kPa	200kpa	±1%FS
OB	0kPa ~ 2kPa...20kPa	600kpa	±1%FS
			±0.5%FS

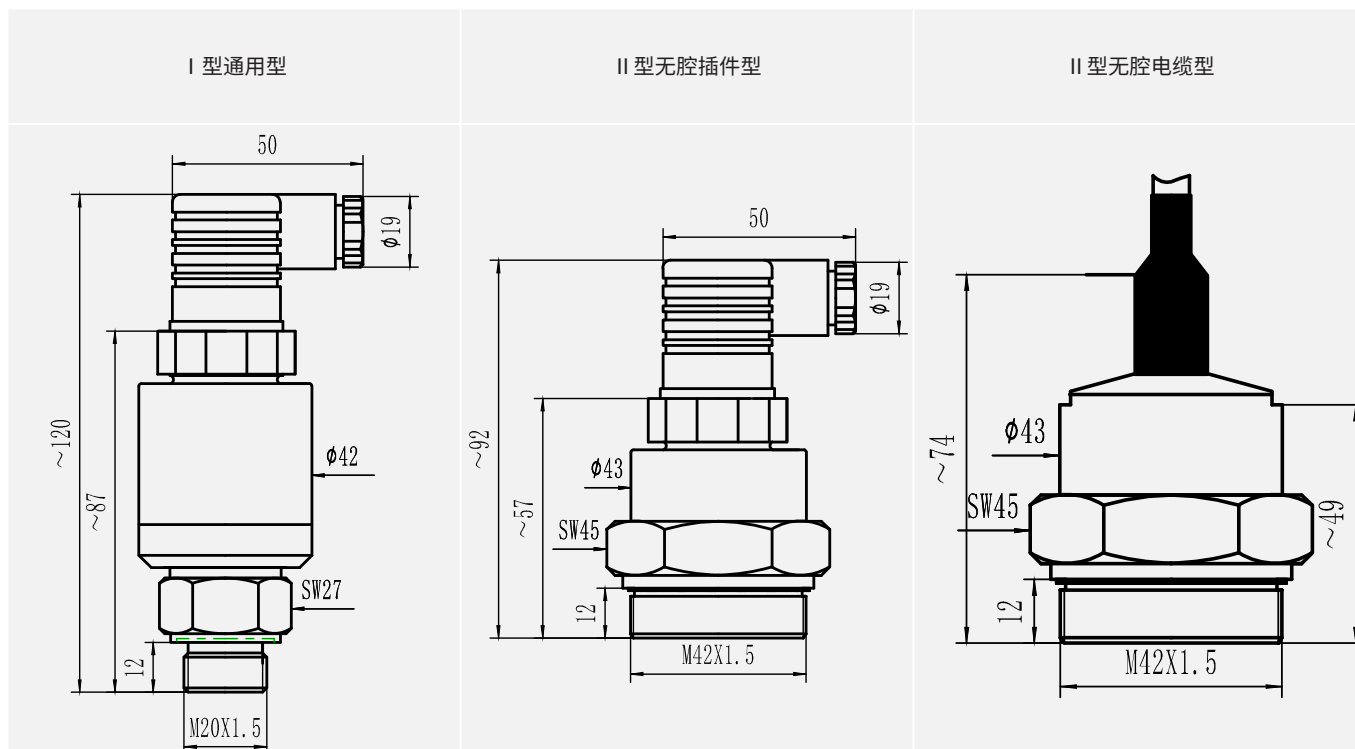
测试标准：GB/T 17614.1-2015/IEC60770-1:2010；

输出参数

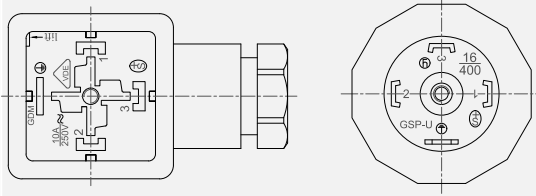

输出信号	供电电压	输出形式	负载电阻
4mA~20mA DC(E)	12V~28V DC (本安型经安全栅供电)	二线制	$\leq (U-12)/0.02(\Omega)$

外形结构

单位为毫米



电气连接

	赫斯曼四芯插件	电缆线
功能定义		
	电流 二线制	电流 二线制
电源正 (+V)	1	红色
输出正 (+OUT)	2	黑色

结构材料

介质接触部分

隔离膜片：96% 氧化铝陶瓷；

压力接口：不锈钢 304；

非介质接触部分

壳体：不锈钢 304/ 不锈钢 316L；

电缆线：聚乙烯 / 聚氨酯 / 聚氯乙烯。

选型指南

MPM430	型微压压力变送器	
量程	编码	测量范围
	0D	-2.5kPa…-0.5kPa ~ 0.5kPa…5kPa
	0C	-10kPa…-1kPa ~ 1kPa…10kPa
	0B	0kPa ~ 2kPa…20kPa
	[0 ~ X]kPaL 或 MPaL X: 实际测量量程, L 表示当功能选择选为 III 时的电缆线长度	
	代号	输出信号
	E	4mA~20mA DC
	代号	功能选择 ^②
	I	通用型 (压力接口 M20×1.5 外螺纹)
	II	无腔插件型 (压力接口 M42×1.5 外螺纹)
III	无腔电缆型 (压力接口 M42×1.5 外螺纹)	
代号	认证参数	
缺省	无认证要求	
i	本安防爆型 Ex ia IIC T6 Ga	
代号	压力类型	
G	表压	
A	绝压	
N	允许负压测量	
MPM430	[-2 ~ 10]kPa	E I i GN 完整的型号规格

选型提示

- 1、选型表中“①”表示产品精度参数，详见选型表第 2 页“精度参数”；
- 2、选型表中“②”表示产品电气连接要求：
当功能选择为 I 或 II 时，如需引出线缆，请在订单中备注说明；
- 3、电缆线默认长度为 1.5m，材质共三种，在没有注明的情况下，默认按聚乙烯电缆材料供货，如需其他材质电缆，请在订单中注明；
- 4、订购带 M6 或 M7 表头的变送器时，供电电源应 $\geq 17V$ DC；
- 5、选 M6 时，变送器环境温度范围为 $-20^{\circ}\text{C} \sim 70^{\circ}\text{C}$ ；选 M7 时，变送器环境温度范围为 $-10^{\circ}\text{C} \sim 60^{\circ}\text{C}$ 。表头设置参考我司表头选型，此选型可从我司网站获取；
- 6、若订货产品需要计量检定证书，或者其他特殊要求，敬请与本公司商洽，并在订单中注明。