

适用于液压气动领域 压力变送器 MPM4511A



适用场景

- 高空作业平台液压系统
- 液压及气动系统
- 能源和水处理系统
- 制冷系统
- 工业过程控制及自动检测系统
- 泵或压缩机
- 暖通系统
- 注塑机液压伺服控制系统

产品概述

MPM4511A 型压力变送器采用硅微熔传感器，结构小巧、耐振动、抗冲击、过载能力强。整体数字化标定和温度补偿，双输出电路安全性高，具有更强的抗干扰性和耐温性。

MPM4511A 型压力变送器通过多方国际认证，适合大批量生产，性价比高，可广泛应用于液压和气动领域。

性能指标

量程	0MPa ~ 1.6MPa ... 35MPa
过载	详见测量范围参数
压力类型	表压型、密封表压型
精度	±0.5%FS (@25°C)
长期稳定性	±0.25%FS/ 年
电气连接	电缆线型 (B2 型)
	M12×1 四芯插件型, 金属螺纹 (B41 型)
	M12×1 五芯插件型, 塑料螺纹 (B42 型)
过程连接	Packard 接插件型 (B5 型)
	G1/4 A ISO 1179-2
供电方式	M14×1.5 ISO 9974-2
	5V±0.1V DC
	8V ~ 33V DC
输出信号	9V ~ 33V DC
	12V ~ 33V DC
	0V ~ 10V DC
工作温度	0.5V ~ 4.5V DC
	4mA ~ 20mA DC
	4mA ~ 20mA & 20mA ~ 4mA DC (双输出)
频率响应	0.5V ~ 4.5V & 4.5V ~ 0.5V DC (双输出)
	-40°C ~ 125°C (单输出)
振动	-40°C ~ 85°C (双输出)
	4ms (单输出)
冲击	7ms (双输出)
	20g, 10Hz ~ 2000Hz
防护等级	100g, 11ms
	IP67

测量范围

单位	测量范围	过载压力	爆破压力
MPa	0 ~ 1.6	3FS (4.8)	5FS (8)
	0 ~ 5	3FS (15)	5FS (25)
	0 ~ 25	2FS (50)	5FS (125)
	0 ~ 35	2FS(70)	4FS(140)

环境条件

项目	单输出	双输出
介质温度	-40°C ~ 125°C	-40°C ~ 85°C
环境温度	-40°C ~ 125°C	-40°C ~ 85°C
贮存温度	-40°C ~ 125°C	-40°C ~ 125°C
相对湿度	5% ~ 95%	5% ~ 95%

压力变送器正常工作时，要求被测介质不能凝固，或部分凝固。

输出信号

类型	输出信号	供电电压
单输出电流 (二线)	4mA ~ 20mA DC	8V ~ 33V DC
单输出电压 (三线)	0V ~ 10V DC	12V ~ 33V DC
	0.5V ~ 4.5V DC	8V ~ 33V DC
	0.5V ~ 4.5V DC	5V±0.1V DC
双输出电流 (三线)	4mA ~ 20mA & 20mA ~ 4mA DC	9V ~ 33V DC
双输出电压 (三线)	0.5V ~ 4.5V & 4.5V ~ 0.5V DC	9V ~ 33V DC

输出负载 (Ω)

电流 (二线) : \leq (供电电压 -8) / 0.02A

电流 (三线) : \leq (供电电压 -9) / 0.024A

电压 (三线) : $>$ 10k

准确度

准确度等级	0.5 级
示值误差	\leq 0.5%
重复性	\leq 0.2%
非线性 (BSFL 法)	\leq \pm 0.25%

总误差范围

25°C \leq \pm 0.5%FS

-10°C ~ 80°C \leq \pm 1%FS

电磁兼容性 EMC

序号	测试项目	执行标准
1	静电放电抗扰度	GB/T 17626.2/IEC 61000-4-2
2	射频磁场	GB/T 17626.3/IEC 61000-4-3
3	工频磁场	GB/T 17626.8/IEC 61000-4-8
4	电快速脉冲群抗扰度	GB/T 17626.4/IEC 61000-4-4
5	浪涌抗扰度	GB/T 17626.5/IEC 61000-4-5
6	传导正弦波射频干扰	GB/T 17626.6/IEC 61000-4-6

工作条件

防护等级

IP67

大气压力

86kPa ~ 106kPa

振动

20g, 10Hz ~ 2000Hz (GB/T2423.10/IEC60068-2-6)

冲击

100g, 11ms (GB/T2423.5/IEC60068-2-27)

结构材料

接触介质部分

隔离膜片: 不锈钢 17-4PH

压力接口: 不锈钢 304

密封件

氟硅橡胶 FVMQ (执行标准: DIN 3869)

非接触介质部分

外壳: 不锈钢 304

电缆: Φ 5 mm 聚氨酯五芯电缆

M12 插座: PA66+30%GF (执行标准: GB/T 40006.8)

产品认证

标志	说明	国家
	EU 符合性声明 EMC 指令, 电磁辐射和抗扰度标准 压力设备指令	欧盟
	英国符合性评估	英国
	RoHS 符合性	欧盟
PLd	PLd 安全完整性等级 (双输出)	南德

电气连接

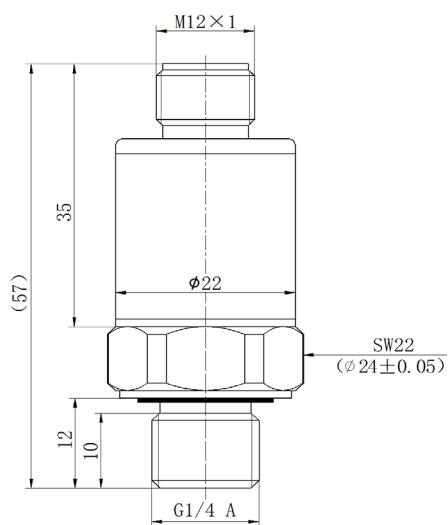
功能定义	B2 (电缆线)		B41 (M12×1 四芯插件)		B42 (M12×1 五芯插件)		B5 (Packard 接插件)			
	/									
	单输出		双输出		单输出		双输出		单输出	
	电流 二线制	电压 三线制	电流 三线制	电压 三线制	电流 二线制	电压 三线制	电流 三线制	电压 三线制	电流 二线制	电压 三线制
电源正 (+V)	红色	红色	红色	红色	1	1	1	1	B	B
输出正 (+OUT)	黑色	黑色	黑色 (+OUT 1) 白色 (+OUT 2)	黑色 (+OUT 1) 白色 (+OUT 2)	4	4	4 (+OUT 1) 2 (+OUT 2)	4 (+OUT 1) 2 (+OUT 2)	A	C
公共端 (GND)	空	白色	绿色	绿色	空	3	3	3	空	A

功能安全 (双输出)

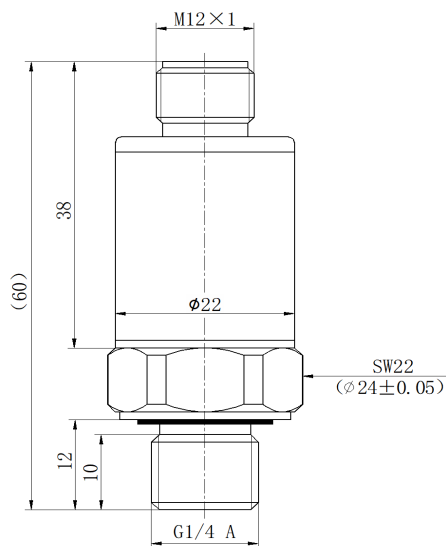
标准	描述	电压型	电流型
EN ISO 13849-1:2015	性能等级 (PL)	d	d
	类别 (Cat.)	2	2
	平均诊断覆盖率 (DCavg)	95%	94%
	共因失效 (CCF)	65 分	65 分
	平均危险失效间隔时间 (MTTFD)	> 100 年	> 100 年

外形结构

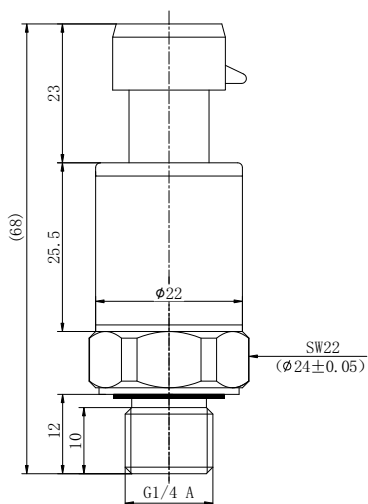
单位为毫米



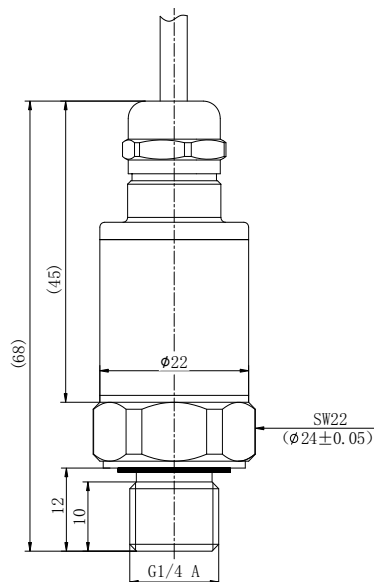
B41(M12×1 四芯插件, 螺纹为金属) 型



B42(M12×1 五芯插件, 螺纹为塑料) 型



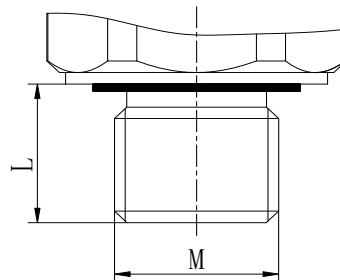
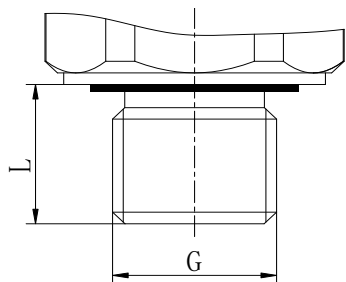
B5(Packard 接插件) 型



B2(电缆线) 型

过程连接

单位为毫米



G	L	执行标准
G1/4 A (C2)	12	ISO 1179-2

M	L	执行标准
M14×1.5 (C18)	12	ISO 9974-2

压力端口

对于适宜的过程连接方式，压力端口（引压孔带阻尼）标配：Φ0.5mm。

安装扭矩

变送器扭矩施加结构由对边宽度为 22mm，对应外圆直径 24mm 的六方构成。

变送器拆装过程中需施加的最大扭矩约 20N·m ~ 25N·m。

选型指南

MPM4511A	型压力变送器					
	代号	压力类型				
	G	表压 (1.6MPa ≤ 量程 ≤ 3.5MPa)				
	S	密封表压 (3.5MPa < 量程 ≤ 35MPa)				
		量程	测量范围 0MPa ~ 1.6MPa...35MPa			
		[0 ~ X]MPa	X: 实际测量量程			
			代号	电气连接		
			B2	电缆线 (标配 0.5m, 其他电缆长度需特殊说明)		
			B41	M12×1 四芯接插件连接 (M12 螺纹为金属, 仅单输出)		
			B42	M12×1 五芯接插件连接 (M12 螺纹为塑料, 仅双输出)		
			B5	Packard 接插件连接 (仅单输出)		
			代号	输出形式		
			E	4mA ~ 20mA DC (8V ~ 33V DC 供电)		
			V	0V ~ 10V DC (12V ~ 33V DC 供电)		
			K	0.5V ~ 4.5V DC (8V ~ 33V DC 供电)		
			K1	0.5V ~ 4.5V DC (5V ± 0.1V DC 供电)		
			DE	4mA ~ 20mA & 20mA ~ 4mA DC (9V ~ 33V DC 供电)		
			DK	0.5V ~ 4.5V & 4.5V ~ 0.5V DC (9V ~ 33V DC 供电)		
			代号	过程连接		
			C2	G1/4 A (执行标准: ISO 1179-2 端面密封)		
			C18	M14×1.5 (执行标准: ISO 9974-2 端面密封)		
MPM4511A	G	[0 ~ 1.6]MPa	B2	E	C2	完整的型号规格

选型提示

- 1、选型时请注意被测介质要与接触介质的材质相兼容。
- 2、单输出产品全温区误差带 ≤ ±2%FS (@-40°C ~ 125°C)，双输出产品全温区误差带 ≤ ±2%FS (@-40°C ~ 85°C)，如对某温度段的误差有特殊要求，请与本公司商洽定制。
- 3、双输出产品量程仅限：25MPa~35MPa，如对量程有特殊要求，请与本公司商洽定制。