

压力变送器

适用于电子工业

MPM458GUHP 型



适用场景

- 半导体
- 太阳能光伏
- 平板显示器
- 高纯介质和特殊气体系统

产品简介

MPM458GUHP 是一款专用型压力变送器，产品设计精密，全数字温度补偿和校准，卓越的 EMC 等级和调零旋钮，保证了产品测量的准确度和稳定性。全焊接结构，VCR 过程连接方式，构成材质考究，使得产品具有强密封性和耐腐蚀性。百级洁净车间生产加工，接液部分经过电抛光和清洗，且通过国际认证，适合半导体领域高纯介质的各种压力监测和测量。

基本特性

- 压力类型：表压型
- 量程范围：-0.1MPa ~ 1.5MPa (-15psi ~ 250psi)
-0.1MPa ~ 3.5MPa (-15psi ~ 500psi)
-0.1MPa ~ 21MPa (-15psi ~ 3000psi)
- 电气连接：圆形航空插头 M12×1 (4pin) IEC 61076-2-101
- 精度：±0.5%FS
- 过程连接：1/4VCR 插管外螺纹，可旋转
1/4VCR 插管内螺纹，可旋转
- 输出信号：4mA ~ 20mA DC
0V ~ 10V DC
- 结构特性：全焊接
- 氦气泄露率： 5×10^{-12} Pa m³/s
- 测量介质：高纯介质及特殊气体系统

产品认证



测量范围

表压型 G		
单位	测量范围	耐压上限
MPa	-0.1 ~ +1.5	3
	-0.1 ~ +3.5	7
	-0.1 ~ +21	50

其他测量范围可与厂家联系（或可参考压力单位换算表）。

输出信号

类型	输出信号
电流（2线）	4mA ~ 20mA DC
电压（3线）	0V ~ 10V DC

负载 (Ω)

电流（2线）： \leq (电源电压 - 8V) / 0.02A

电压（3线）： $>$ 10k

供电电压

输出信号	供电电压
4mA ~ 20mA DC	11V ~ 28V DC
0V ~ 10V DC	15V ~ 28V DC

总电流消耗

电流（2线）：信号电流，最大约 23mA

电压（3线）： $<$ 8mA

产品精度

符合 JJG 882（中国国家计量检定规程）	
准确度等级	0.5 级
最大允许误差	$\leq \pm 0.5\%FS$

总误差范围：-20°C ~ 50°C $\pm 0.5\%FS$ (max.)

-20°C ~ 85°C $\pm 1.0\%FS$ (max.)

环境条件

允许温度范围	非防爆	T4	T5	T6
介质温度	-20°C ~ 100°C	-20°C ~ 85°C	-20°C ~ 70°C	-20°C ~ 50°C
环境温度	-20°C ~ 85°C	-20°C ~ 85°C	-20°C ~ 70°C	-20°C ~ 50°C
贮存温度	-20°C ~ 85°C	-20°C ~ 85°C	-20°C ~ 85°C	-20°C ~ 85°C

性能指标

迟滞： $\leq 0.12\%FS$

重复性： $\leq 0.1\%FS$

耐压上限：参见“测量范围”表

长期稳定性： $\leq \pm 0.25\%FS/$ 年

调零范围

类型	范围
电流（2线）	量程 -5.5% ~ +5.0% (调电位器)
电压（3线）	量程 -2.0% ~ +2.5% (调电位器)

工作条件

防护等级

IP67 IEC 60529

大气压力

86kPa ~ 106kPa

振动环境

5g (@20Hz ~ 2000Hz) IEC 60068-2-6

抗冲击性

100g/11ms IEC 60068-2-27

电磁兼容性

序号	测试项目	执行标准	测试条件
1	静电放电抗扰度	GB/T 17626.2/IEC 61000-4-2	±4kV (接触), ±8kV (空气)
2	射频磁场	GB/T 17626.3/IEC 61000-4-3	10V/m; 80MHz ~ 6GHz; 80%AM (1kHz)
3	工频磁场	GB/T 17626.8/IEC 61000-4-8	稳定持续磁场强度 50Hz, 60Hz, 100A/m
4	电快速脉冲群抗扰度 (电源端口)	GB/T 17626.4/IEC 61000-4-4	±2kV; 5/50 Tr/Tk ns, 5kHz
5	浪涌抗扰度	GB/T 17626.5/IEC 61000-4-5	±0.5kV (电源)、±1kV (线地); 1.2/50 (8/20) Tr/Th us
6	传导正弦波射频干扰 (电源端口)	GB/T 17626.6/IEC 61000-4-6	10V (150kHz ~ 80MHz); 80%AM (1kHz)

产品认证

标志	说明	国家
	EU 符合性声明 EMC 指令, 电磁辐射和抗扰度标准 压力设备指令	欧盟
	RoHS 符合性	欧盟
	防爆电气产品认证体系 IECEx CSA 23.0045X Ex ec ic IIC T6...T4 Gc	国际
	拟用于潜在爆炸环境的设备要应用的技术要求 CSANe 23ATEX1194X II 3G Ex ec ic IIC T6..T4 Gc	欧盟

制造商信息和证书

标志	说明
	中国 RoHS 符合性 SJ/T 11364

材料

接触介质部分
316L VAR 不锈钢, 符合 SEMI F20

表面处理
电抛光, 符合 SEMI F19

表面光洁度 Ra
Ra ≤ 0.13um(typ.) Ra ≤ 0.18um(max.)

包装和仪表标签

包装和仪表标签	
包装	双层包装, 符合 SEMI E49.6
组装和包装地点	5 级清洁室, 符合 ISO 14644
仪表标签	MICROSENSOR 产品标签, 粘合

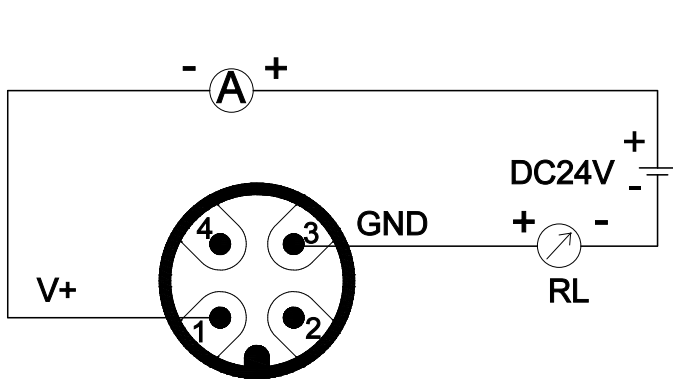
电气定义

M12×1(4pin) 圆形航空插头 (IEC 61076-2-101)				
	电气定义	符号	2 线	3 线
	电源正	V+	1	1
	电源负	GND	3	3
	输出	VOUT	-	4
	/	/	2	2

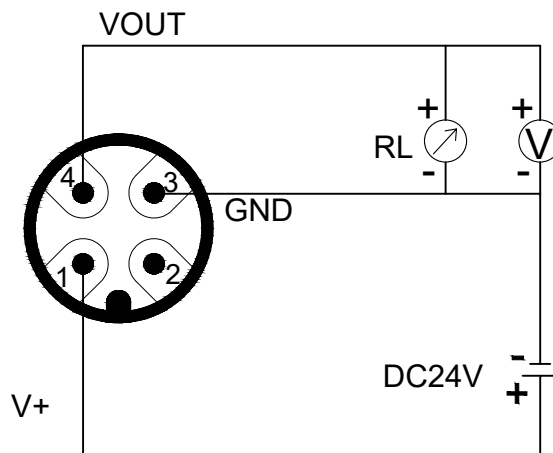
M12×1 直插头线束			
	电气定义	符号	线色
	电源正	V+	棕
	电源负	GND	蓝
	输出	VOUT	黑
	/	/	白

注：产品标配为直插头，线束长度 2m，若需要更改直角插头或线束长度，请订货前联系我司。

接线图



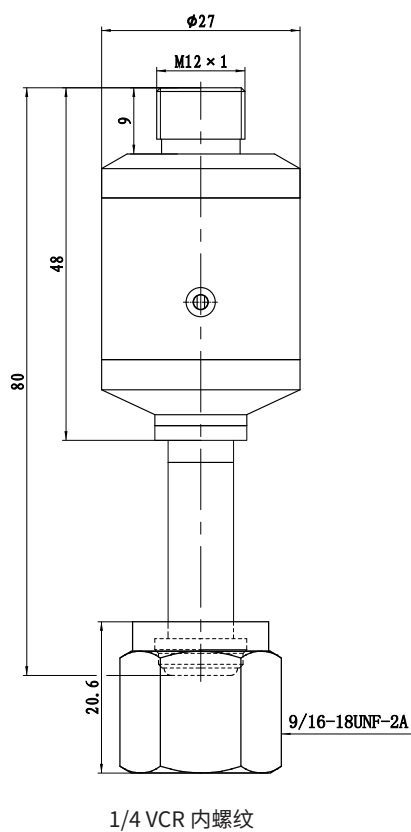
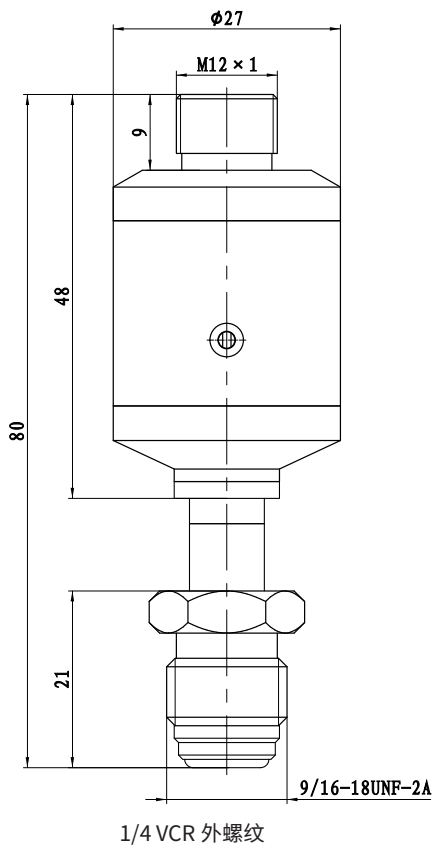
2 线制 4mA ~ 20mA DC



3 线制 0V ~ 10V DC

外形尺寸

单位：mm



选型指南

MPM458GUHP 型压力变送器						
量程	测量范围 [-0.1MPa ~ 1.5MPa/3.5MPa/21MPa] 或 [-15psi ~ 250psi/500psi/3000psi]					
[0 ~ X]MPa	X: 实际测量量程					
代号	压力类型					
G	表压					
代号	精度					
A2	±0.5%FS					
代号	输出信号					
E	4mA~20mA DC					
V	0V~10V DC					
代号	结构材料					
	隔离膜片	接口	电子壳体			
28	不锈钢 316L VAR	不锈钢 316L VAR	不锈钢 316L			
代号	过程连接					
C33	9/16-18UNF-2A 外螺纹, VCR 密封					
C35	9/16-18UNF-2A 内螺纹, VCR 密封					
MPM458GUHP	[0 ~ 1.5]MPa	G	A2	E	28	C33

选型提示

若订货产品需要计量检定证书, 或者其他特殊要求, 敬请与本公司商洽, 并在订单中注明。

压力变送器的连接应符合 IEC 60079-14 的要求, 如果客户使用自己连接方式时, 应根据 IEC 60079-0 的要求提供并保持至少 IP54 的防护等级; 如使用我司配套电缆线时, 可达 IP67 的防护等级。