

# 高精度模拟量输出 压力变送器 MPM480



## 适用场景

- 机械制造
- 液压和气动控制技术
- 船舶
- 石油石化
- 天然气
- 市政环保

## 产品特点

- 反极性保护和瞬间过电流过电压保护，符合 EMI 防护要求
- 本质安全型产品，防爆标志：Ex ia IIC T6 Ga
- 隔爆型产品，防爆标志：Ex db IIC T6 Gb
- 满足 CE、RoHS，获得 CCS 型式认可证书

## 产品概述

MPM480 型压力变送器采用带不锈钢隔离膜的压阻式 OEM 压力传感器作为信号测量元件，并经过计算机自动测试，用激光调阻工艺进行了宽温度范围的零点和温度性能补偿。信号处理电路位于不锈钢壳体内，将传感器信号转换为标准输出信号。整个产品经过了元器件、半成品及成品的严格测试及老化筛选，性能稳定可靠。

## 性能指标

量程	-100kPa…0kPa ~ 10kPa…100MPa
过载	≤ 2 倍满量程压力或 110MPa( 取最小值 )
压力类型	表压型、绝压型、密封表压型
精度	详见精度参数
长期稳定性	±0.2%FS/ 年
工作温度	-30°C ~ 80°C ( B1、B3 型 )
	-20°C ~ 70°C ( B2 型，电缆材质：聚乙烯、聚氯乙烯 )
	-20°C ~ 80°C ( B2 型，电缆材质：聚氨酯 )
	-10°C ~ 60°C ( 本安防爆型 )
贮存温度	-40°C ~ 120°C
	-20°C ~ 85°C ( B2 型 )
振动	10g, 55Hz ~ 2000Hz
冲击	100g, 11ms
防护等级	IP65
重量	≤ 375g

## 精度参数

压力类型	量程	精度
表压型 G	0kPa ~ 10kPa < X < 20kPa	±1%FS
	20kPa ≤ X ≤ 100kPa	±0.5%FS
	100kPa < X < 3.5MPa	±0.25%FS
		±0.5%FS
	-100kPa ~ -35kPa < X ≤ 200kPa	±1%FS
-100kPa ~ -35kPa < X < 200kPa ~ 3.5MPa	±0.5%FS	
绝压型 A	0kPa ~ 70kPa < X ≤ 100kPa	±1%FS
	100kPa < X ≤ 1MPa	±0.5%FS
	1MPa < X ≤ 100MPa	±0.25%FS
±0.5%FS		
密封表压型 S	3.5MPa < X ≤ 100MPa	±0.25%FS
		±0.5%FS

测试标准：GB/T 17614.1-2015/IEC60770-1:2010；

环境温度：20℃ ±5℃；

相对湿度：45% ~ 75%

## 温度误差

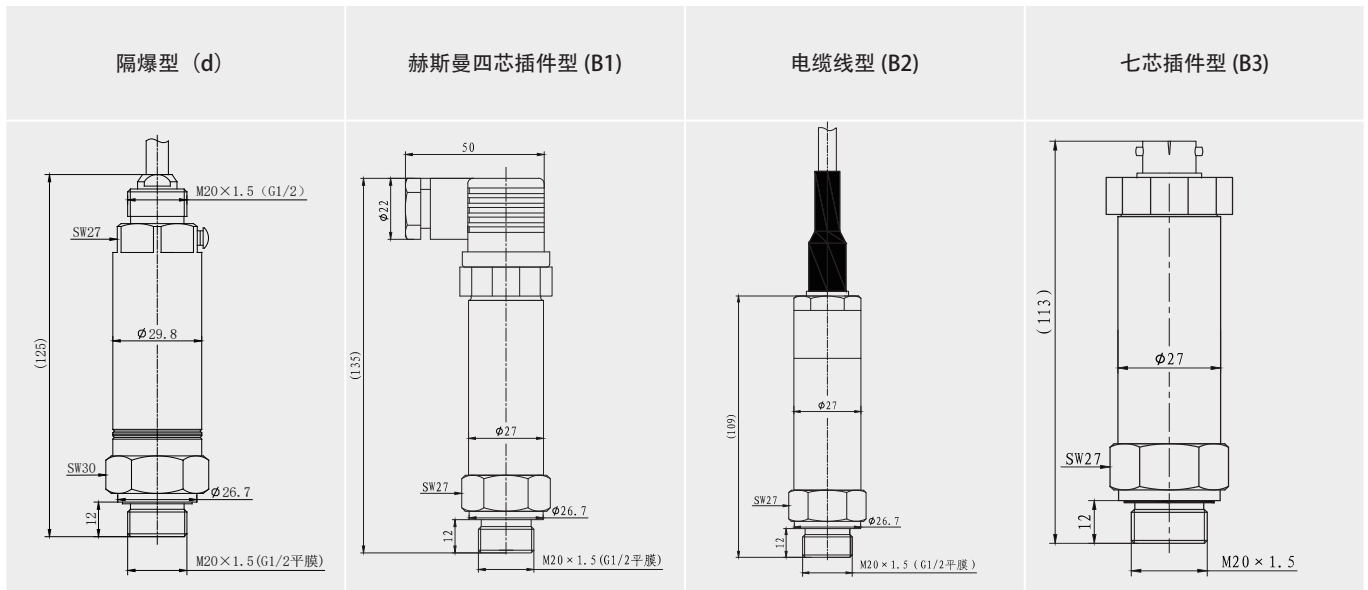
零点温度误差	±0.03%FS/°C (≤ 100kPa)
	±0.02%FS/°C (> 100kPa)
满度温度误差	±0.03%FS/°C (≤ 100kPa)
	±0.02%FS/°C (> 100kPa)

## 输出参数

输出信号	供电电压	输出形式	负载电阻
4mA~20mA DC(E)	15V~28V DC (本安型经安全栅供电)	二线制	≤ (U-15)/0.02(Ω)
0mA~10mA DC(Q)			
0mA~20mA DC(U)			
0V~5V DC(J)		三线制	> 100 kΩ
1V~5V DC(F)			
0V~10V DC(V)			

外形结构

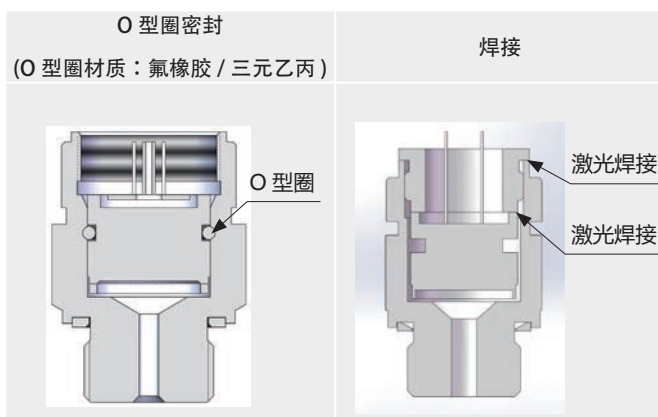
单位为毫米



电气连接

功能定义	赫斯曼四芯插件 (B1)		电缆线 (B2)		七芯插件 (B3)	
	电流 二线制	电压 三线制	电流 二线制	电压 三线制	电流 二线制	电压 三线制
电源正 (+V)	1	1	红色	红色	1	1
输出正 (+OUT)	2	3	黑色	白色	2	4
公共端 (GND)	空	2	空	黑色	空	2

敏感元件密封



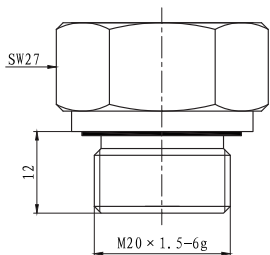
结构材料

介质接触部分  
 隔离膜片：不锈钢 316L/ 钽；  
 压力接口：不锈钢 304/ 不锈钢 316L/ 哈氏合金 C；  
 非介质接触部分  
 壳体：不锈钢 304/ 不锈钢 316L；  
 电缆线：聚乙烯 / 聚氨酯 / 聚氯乙烯。

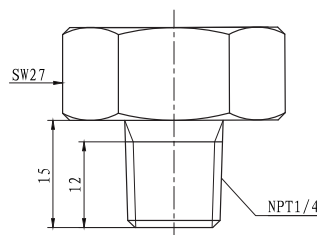
## 过程连接

单位为毫米

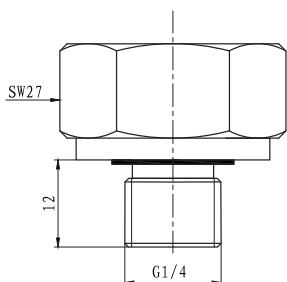
M20×1.5 外螺纹，端面密封 (C1)



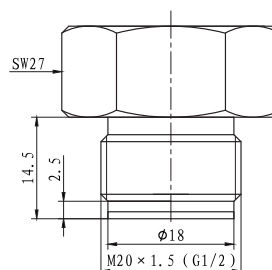
NPT1/4 外螺纹 (C6)



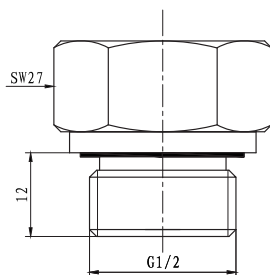
G1/4 外螺纹，端面密封 (C2)



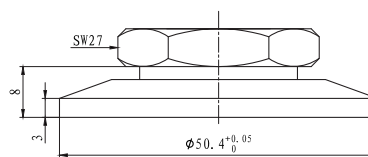
M20×1.5 或 G1/2 齐平膜 (PC1/PC3)



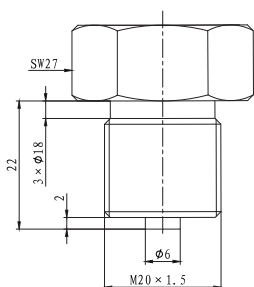
G1/2 外螺纹，端面密封 (C3)



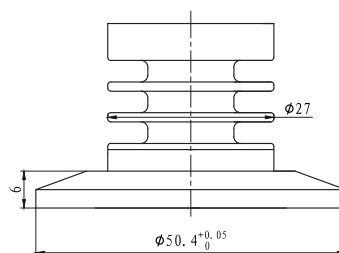
DN25 卡箍 (PD1)



M20×1.5 外螺纹，水线密封 (C5)



DN25 卡箍连接带散热片 (PD1s)



## 选型指南

MPM480	型压力变送器								
量程	测量范围 -100kPa...0kPa ~ 10kPa...100MPa								
[0 ~ X]kPaL 或 MPaL	X: 实际测量量程, L 表示当出线方式选为 B2 时的电缆线长度								
代号	输出信号								
E	4mA~20mA DC								
Q	0mA~10mA DC								
U	0mA~20mA DC								
J	0V~5V DC								
F	1V~5V DC								
V	0V~10V DC								
代号	结构材料								
	隔离膜片	接口	壳体						
22	不锈钢 316L	不锈钢 304	不锈钢 304						
24	不锈钢 316L	不锈钢 316L	不锈钢 316L						
25	钽	不锈钢 304	不锈钢 304						
35	钽	哈氏合金 C	不锈钢 304						
代号	出线形式 <sup>①</sup>								
B1	四芯接插件连接								
B2	电缆线连接								
B3	七芯接插件连接								
代号	过程连接								
C1	M20×1.5 外螺纹, 端面密封								
C2	G1/4 外螺纹, 端面密封								
C3	G1/2 外螺纹, 端面密封								
C5	M20×1.5 外螺纹, 水线密封								
C6	NPT1/4 外螺纹								
PC1	M20×1.5 平膜结构	0kPa ~ 20kPa...35MPa							
PC3	G1/2 平膜结构								
PD1	DN25 卡箍连接	0kPa ~ 35kPa...35MPa							
PD1s	DN25 卡箍连接带散热片								
代号	配件								
缺省	不需配件								
M6	4 位 LED 数显表头 (仅 4mA ~ 20mA DC 非防爆或非船检 B1 型出线产品)								
M7	4 位 LCD 数显表头 (仅 4mA ~ 20mA DC 非防爆或非船检 B1 型出线产品)								
代号	认证要求 <sup>②</sup>								
缺省	无认证要求								
i	本安防爆型 Ex ia IIC T6 Ga								
T	船用产品								
d	隔爆型 Ex db IIC T6 Ga								
代号	压力类型								
G	表压								
A	绝压								
S	密封表压								
MPM480	[0 ~ 1.6]MPa	E	22	B1	C2	M6	i	G	完整的规格型号

## 选型提示

- 1、选型表中“①”表示产品电气连接要求：  
当产品出线选型为 B1 或 B3 时，如需引出线缆，请在订单中备注说明；
- 2、选型表中“②”表示产品认证要求，具体如下：  
本安防爆认证仅支持电流输出；  
本安防爆认证或隔爆认证可与船用认证同时满足；
- 3、产品精度，详见选型表第 2 页“精度参数”；
- 4、氟橡胶 O 型圈额定工作温度范围为  $-20^{\circ}\text{C} \sim 250^{\circ}\text{C}$ ，当产品工作温度  $< -20^{\circ}\text{C}$  时，需选用三元乙丙 O 型圈密封；
- 5、电缆线默认长度为 1.5m，材质共三种，在没有注明的情况下，默认按聚乙烯电缆材料供货，如需其他材质电缆，请在订单中注明；
- 6、订购带 M6 或 M7 表头的变送器时，供电电源应  $\geq 20\text{V DC}$ ；
- 7、选 M6 时，变送器环境温度范围为  $-20^{\circ}\text{C} \sim 70^{\circ}\text{C}$ ；选 M7 时，变送器环境温度范围为  $-10^{\circ}\text{C} \sim 60^{\circ}\text{C}$ 。表头设置参考我司表头选型，此选型可从我司网站获取；
- 8、若订货产品需要计量检定证书，或者其他特殊要求，敬请与本公司商洽，并在订单中注明；
- 9、隔爆产品上端螺纹有三种（M20×1.5，G1/2，NPT1/2），下单时如不备注默认为 M20×1.5。