

MPM483 型压阻式压力变送器

概述

产品采用经过计算机自动测试并用激光调阻工艺进行了宽温度范围的零点和灵敏度补偿的带不锈钢隔离膜片的 OEM 压阻式传感器作为信号测量元件，传感器信号经过信号处理电路后转换为标准信号输出，产品经过了长期老化及稳定性考核等工艺严格筛选，性能稳定可靠。应用于环境比较恶劣的露天现场，同时要求能够现场观测压力显示、需要零点迁移和量程调节的场合。适用于石油、化工、冶金、电力、轻工、纺织、建材、水文地质、食品、医药、环境控制等行业的过程控制和压力测量。



产品特点

- 电子壳体为铝合金材料，外壳防护等级 IP65；
- 有反极性保护、瞬间过电流、过电压和抗干扰保护措施；
- 多种信号输出；
- 零点可迁移，量程可调节；
- 可配接 0% ~ 100% 线性指示表、LCD 数显表、LED 数显表；
- 与介质接触部分为不锈钢，具有齐平膜片、钽膜片等特殊形式；
- 本安防爆型产品符合 GB3836.1 和 GB3836.4 标准的要求，取得了防爆合格证，防爆标志为 Exia II CT6 Ga。
- 隔爆防爆型产品符合 GB3836.2 标准的要求，取得了隔爆合格证，防爆标志为 Exd II CT6 Gb；
- 船用型产品符合 CCS《钢质海船入级规范》（2015）的要求，已获型式认可。

性能指标

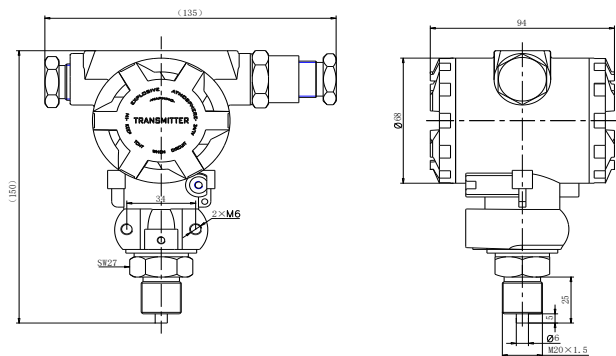
量程编码	0A	02	03	07	08	09	10	12	13	14	15	17	18	19	20
单位	kPa						MPa								
测量范围	0-10 ~ 0-35	0-20 ~ 0-70	0-30 ~ 0-100	0-60 ~ 0-200	0-100 ~ 0-350	0-200 ~ 0-700	0-0.3 ~ 0-1.0	0-0.6 ~ 0-2.0	0-1.0 ~ 0-3.5	0-2.0 ~ 0-7.0	0-3.0 ~ 0-10.0	0-6.0 ~ 0-20.0	0-10.0 ~ 0-35.0	0-20.0 ~ 0-70.0	0-30.0 ~ 0-100.0
上限值	35	70	100	200	350	700	1.0	2.0	3.5	7.0	10.0	20.0	35.0	70.0	100.0
过范围	100	100	150	300	500	1000	1.5	3.0	5.0	10.0	15.0	30.0	52.0	100.0	110.0
基本误差	编码			最小值		典型值		最大值			单位				
非线性	0A ~ 03			/		0.25		0.5			上限值的 ±%				
	07 ~ 20			0.1		0.25		0.5			上限值的 ±%				
迟滞	0A ~ 03			/		0.15		0.25			上限值的 ±%				
	07 ~ 20			0.05		0.1		0.15			上限值的 ±%				
重复性	0A ~ 03			/		0.25		0.5			上限值的 ±%				
	07 ~ 20			/		0.15		0.25			上限值的 ±%				
温度影响	0A ~ 03			0.5		1		2			上限值的 ±%，参比 25°C				
	07 ~ 20			0.3		0.5		1			上限值的 ±%，参比 25°C				
稳定性	0.3											上限值的 ±%，一年			
介质温度	-30 ~ 80											°C			
工作温度	普通型 -30 ~ 80											°C			
	本安型 -10 ~ 60 (仅限二线制 4mA ~ 20mA DC)														
	隔爆型 -20 ~ 60														
	带 LCD 表头 -20 ~ 60														
	带 LED 表头 -30 ~ 70														
供电电源 ^①	11 ~ 28					15 ~ 28					V DC				
输出信号	4 ~ 20					0/1 ~ 5/10					mA DC / V DC				
传输方式	二线					三线									
负载电阻	≤ (U-11) / 0.02					> 5k					Ω				
压力接口	不锈钢 304														
膜片材料	不锈钢 316L														
密封方式	氟橡胶 O 型圈或全焊接														
电子壳体	铝合金														
电缆	Φ7.5mm 聚乙烯专用电缆														
防护等级	IP65														

注^①: 二线制带 LCD 或 LED 表头的变送器, 其供电电源应 ≥ 20VDC, 负载电阻 ≤ (U-20) / 0.02 (Ω)。

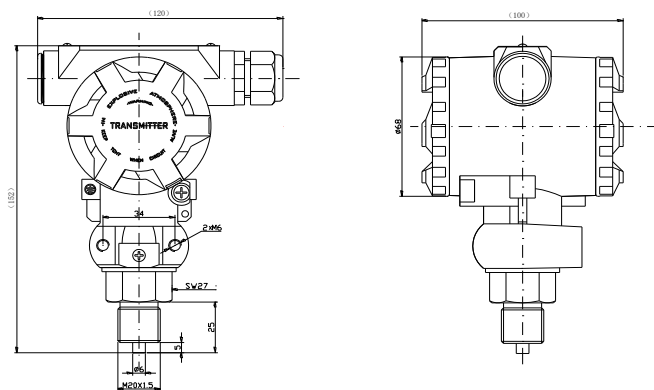
外形结构

单位为毫米

普通型 / 本安防爆型变送器结构及外形尺寸如下图：

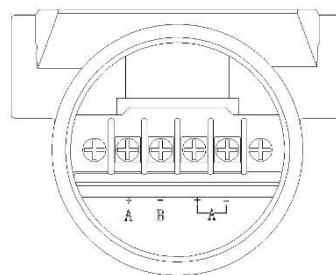


隔爆型变送器结构及外形尺寸如下图：

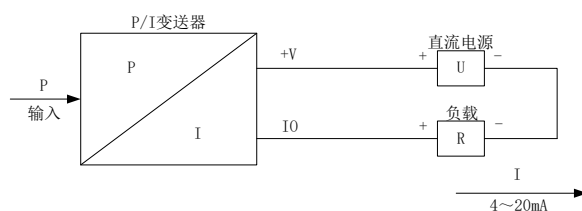


电气连接

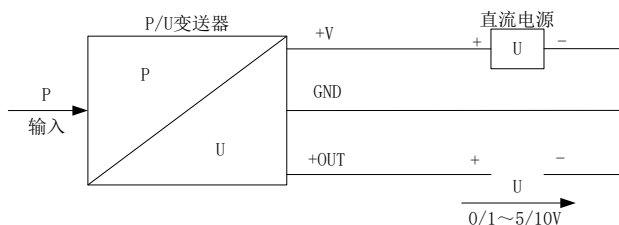
电流型		电压型	
端子	定义	端子	定义
+/A	V+	+/A	V+
-/B	IO	-/B	OUT
			GND



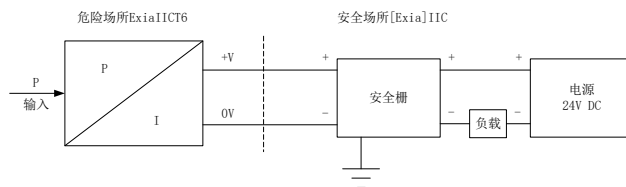
二线制 4mA ~ 20mA DC 输出的变送器电气连接：



三线制 0/1V ~ 5/10V DC 输出的变送器电气连接：



本安防爆型的电气连接图：



变送器防爆参数：

Ui:28V DC li:93mA DC
Li:0mH Ci:0.01uF
Pi:0.65W

安全栅输出防爆参数：

Uo:28V DC
Io:93mA DC

选型指南

MPM483	型压阻式压力变送器				
	量程	-100kPa...0kPa ~ 10kPa...100MPa			
	[0 ~ X]kPa 或 MPa	X: 实际测量量程			
	代号	输出信号			
	E	4mA ~ 20mA DC			
	F	1V ~ 5V DC			
	J	0V ~ 5V DC			
	V	0V ~ 10V DC			
	代号	结构材料			
		隔离膜片	接口	电子壳体	
	22	不锈钢 316L	不锈钢	铝合金	
	24	不锈钢 316L	不锈钢 316L		
	25	钽	不锈钢		
	35	钽	哈氏合金 C		
	代号	附加功能			
	M ₁	0% ~ 100% 线性指示表		(仅适用于 4mA ~ 20mA DC 输出)	
	M ₃	3 1/2 位 LCD 数显表头 (仅防爆型)			
	M ₆	4 位 LED 数显表头			
	M ₇	4 位 LCD 数显表头			
	PC ₁	齐平膜型, M20×1.5 外螺纹压力接口			
	PC ₃	齐平膜型, G1/2 外螺纹压力接口			
	i	本安防爆型 Exia II CT6 Ga			
	d	隔爆防爆型 Exd II CT6 Gb			
	T	船用产品			
	C ₁	M20×1.5 外螺纹压力接口, 端面密封			
	C ₃	G1/2 外螺纹压力接口			
	C ₅	M20×1.5 外螺纹压力接口, 水线密封			
	G	表压型			
	S	密封表压型			
	A	绝压型			
MPM483	[0 ~ 100]kPa	E	22	C ₅ G	完整的规格型号

选型提示

- 1、产品安装在多雷雨地区时, 建议用户加装防雷击保护装置, 并确保产品及电源可靠接地, 可降低雷电对变送器损坏的概率;
- 2、产品垂直安装于现场压力接口, 显示屏水平正对观察者;
- 3、本安防爆型产品仅限于带指针表头 (M₁) 或 3 1/2 位 LED 数显表头 (M₃) 的产品;
- 4、齐平膜型变送器的测量范围为 0kPa ~ 70kPa... 35MPa;
- 5、若订货产品需要计量检定证书, 或者其它特殊要求, 敬请与本公司商洽, 并在订单中注明。