

# MPM486 型 HART 协议智能压力变送器

## 概述

MPM486 型 HART® 协议智能压力变送器是一款高精度、高稳定性、多参数、4 位半 LCD 显示的智能压力测量产品，符合 HART® 协议。用户能够利用 HART® 通讯器对过程中运行的 HART 仪表进行管理、调整或者监测过程变量，亦可使用按键进行现场组态，操作方便。

该产品采用数字技术在传感器制造领域的最新应用成果，结合国际最先进的压力变送器设计制造技术，精密数字化温度补偿和非线性修正技术，安全可靠的防爆结构设计和标准化的信号输出，精度高，量程覆盖范围宽，适用于需要对流体压力进行精密测量的场所。

该产品为二线制方式工作，可直接替代模拟二线制 4mA ~ 20mA DC 输出变送器。可与 ROSEMOUNT 275 型及麦克公司 MS-H375 型手操器进行数字通讯。电磁辐射符合 IEC801 标准要求。



## 产品特点

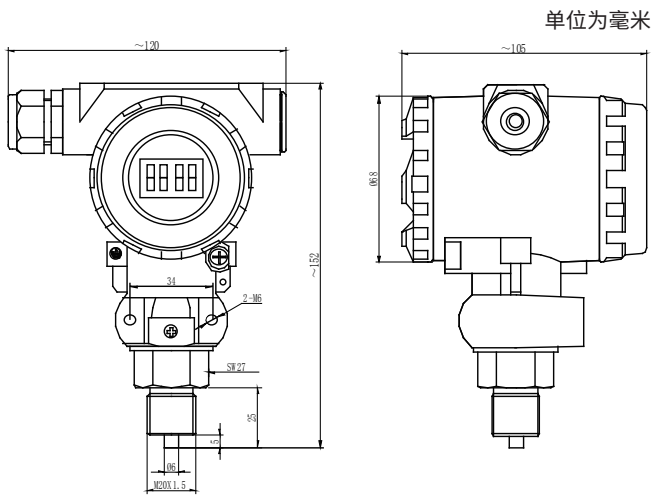
- 4mA ~ 20mA DC 电流输出叠加 HART® 协议数字通讯（二线制）；
- 采用数字补偿及非线性修正技术；
- -10°C ~ 80°C 数字化宽温度补偿；
- 具有本地、远程零点、量程调校功能；
- 现场可按键操作，方便组态；
- 防护等级 IP65。

## 性能指标

量程编码	02	03	07	08	09	10	12	13	14	15	17	18	19	20
单位	kPa					MPa								
测量范围	0-20 0-70	0-30 0-100	0-60 0-200	0-100 0-350	0-200 0-700	0-0.3 0-1.0	0-0.6 0-2.0	0-1.0 0-3.5	0-2.0 0-7.0	0-3.0 0-10	0-4.0 0-20	0-8.0 0-35	0-16 0-70	0-20 0-100
上限值	70	100	200	350	700	1.0	2.0	3.5	7.0	10	20	35	70	100
过载	100	150	300	500	1000	1.5	3.0	5.0	10	15	30	52	100	110
注 1: 量程缩放最小为基本量程的 1/5; 注 2: 所有中间量程模拟输出变送器 (不过压) 用基本量程扩展实现。														

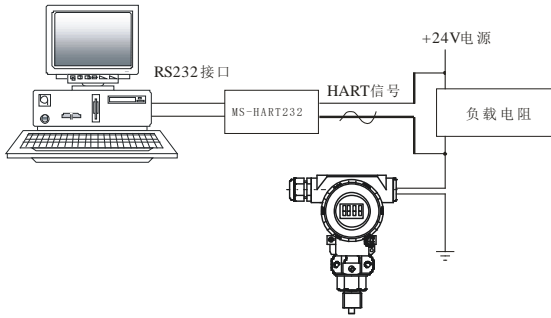
精度	±0.1%FS (典型值) ±0.25%FS (最大值)
零位温度误差	≤ ±0.25%FS (全工作温度范围内)
满度温度误差	≤ ±0.25%FS (全工作温度范围内)
长期稳定性	≤ ±0.25%FS/年
供电电源	13V ~ 36V DC
输出信号	4mA ~ 20mA DC 输出叠加 HART® 协议数字通讯
补偿温度	-10°C ~ 80°C
工作温度	-30°C ~ 80°C
贮存温度	-40°C ~ 85°C
阻尼	0s ~ 32s
负载能力	(U-12V) /0.02A (Ω)
绝缘电阻	100MΩ@50V DC
振动	20g, (20 ~ 5000)Hz
冲击	20g, 11ms
介质兼容性	膜片: 不锈钢 316L/ 钽
	壳体: 不锈钢 304/ 哈氏合金 C
	O 形密封圈: 氟橡胶
重量	约 1.7kg

### 外形结构

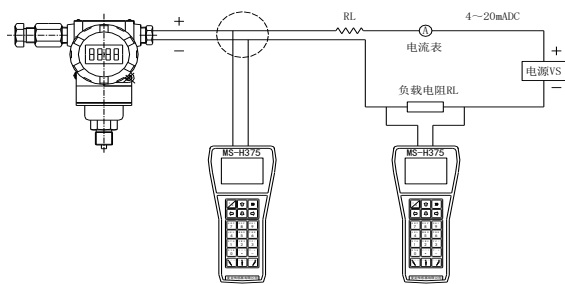


### 电气连接

变送器与计算机连接示意图



变送器与手操器的连接示意图



### 辅助软件

通过 MS-HART232 转换模块，客户可对 HART® 协议型变送器进行软件调试及校准。

## 选型指南

MPM486	型 HART® 协议智能压力变送器				
量程	测量范围 kPa 或 MPa				
[0 ~ X] kPa 或 MPa	02	0 ~ 20kPa...70kPa	13	0 ~ 1.0MPa...3.5MPa	
	03	0 ~ 30kPa...100kPa	14	0 ~ 2.0MPa...7.0MPa	
	07	0 ~ 60kPa...200kPa	15	0 ~ 3.0MPa...10.0MPa	
	08	0 ~ 100kPa...350kPa	17	0 ~ 4.0MPa...20.0MPa	
	09	0 ~ 200kPa...700kPa	18	0 ~ 8.0MPa...35.0MPa	
	10	0 ~ 300kPa...1.0MPa	19	0 ~ 16.0MPa...70.0MPa	
	12	0 ~ 600kPa...2.0MPa	20	0 ~ 20.0MPa...100.0MPa	
	代号	输出信号			
	E	4mA ~ 20mADC 叠加 HART® 协议数字通讯 (二线制)			
	代号	结构材料			
		隔离膜片	接口	壳体	
	22	不锈钢 316L	不锈钢	铝合金	
	25	钽	不锈钢	铝合金	
	35	钽	哈氏合金 C	铝合金	
	代号	附加功能			
	C <sub>1</sub>	M20×1.5 外螺纹压力接口, 端面密封			
	C <sub>3</sub>	G1/2 外螺纹接口			
	C <sub>5</sub>	M20×1.5 外螺纹压力接口, 水线密封			
	P	齐平膜片型, G1/2 外螺纹压力接口			
	G	表压型			
	S	密封表压型			
	A	绝压型			
MPM486	[0 ~ 200]kPa	E	22	C <sub>1</sub> G	完整的型号规格

## 选型提示

- 1、齐平膜片型变送器的测量范围为 0kPa ~ 70kPa...35MPa。
- 2、特殊要求, 敬请与本公司商洽, 并在订单中予以注明。