

无线智能压力变送器

适用于石油燃气、供水管网

MPM6861SY



适用场景

- 石油石化
- 油气开采
- 城市燃气
- 供水管网

产品特点

- 隔爆型产品，防爆标志：Ex db IIC T6/T4 Gb
- 本地、蓝牙、无线多种配置方式
- 超低功耗，使用寿命 5 年以上
- 历史数据补传

产品概述

MPM6861SY 型无线压力变送器是一款超低功耗、具有无线通讯功能的 LCD 数显仪表，可选配多种网络形式、多种供电形式，仪表按照定时、告警上报，用户可通过磁控按键、电脑软件、蓝牙软件、无线通信等方式进行数据查看及参数配置。

本产品适用于恶劣的露天现场，实现压力实时监控，压力数据无线传输，可检测大区域范围内的众多监测点实时数据，适用于如石油石化、油气开采、城市燃气、供水管网等需要无人值守、远程监测的领域等。

性能指标

| | |
|------|----------------------------|
| 量程 | 0kPa ~ 7kPa...100MPa |
| 过载 | ≤ 2 倍满量程压力或 110MPa(取最小值) |
| 压力类型 | 表压型、绝压型、密封表压型 |
| 精度 | 详见精度参数 |
| 稳定性 | ±0.2%FS/ 年 |
| 工作温度 | -20°C ~ 80°C |
| | -20°C ~ 70°C (隔爆 d1 型) |
| | -20°C ~ 80°C (隔爆 d2 型) |
| 贮存温度 | -40°C ~ 90°C |
| 通信方式 | 4G MQTT |
| 配置方式 | 本地 / 蓝牙 / 无线 |
| 按键 | 磁控按键 |
| 显示 | LCD 段码屏 |
| 供电 | 3.6V 一次性锂电池 |
| 功耗 | 发送平均电流 < 150mA、休眠电流 < 30uA |
| 防护等级 | IP67 |
| 重量 | ≤ 1.5kg |

精度参数

| 压力类型 | 量程 | 精度 |
|---------|---|----------------|
| 表压型 G | $0\text{kPa} \sim 7\text{kPa} \leq X < 70\text{kPa}$ | $\pm 1.0\%FS$ |
| | $70\text{kPa} \leq X < 200\text{kPa}$ | $\pm 0.5\%FS$ |
| | $200\text{kPa} \leq X \leq 3.5\text{MPa}$ | $\pm 0.25\%FS$ |
| 绝压型 A | $0\text{kPa} \sim 35\text{kPa} \leq X < 70\text{kPa}$ | $\pm 1.0\%FS$ |
| | $70\text{kPa} \leq X < 200\text{kPa}$ | $\pm 0.5\%FS$ |
| | $200\text{kPa} \leq X < 7\text{MPa}$ | $\pm 0.25\%FS$ |
| | $7\text{MPa} \leq X \leq 100\text{MPa}$ | $\pm 0.5\%FS$ |
| 密封表压型 S | $0\text{MPa} \sim 3.5\text{MPa} \leq X < 7\text{MPa}$ | $\pm 0.25\%FS$ |
| | $7\text{MPa} \leq X \leq 100\text{MPa}$ | $\pm 0.5\%FS$ |

量程 < 7MPa 补偿温度: $-10^{\circ}\text{C} \sim 50^{\circ}\text{C}$;

量程 $\geq 7\text{MPa}$ 补偿温度: $20^{\circ}\text{C} \pm 5^{\circ}\text{C}$;

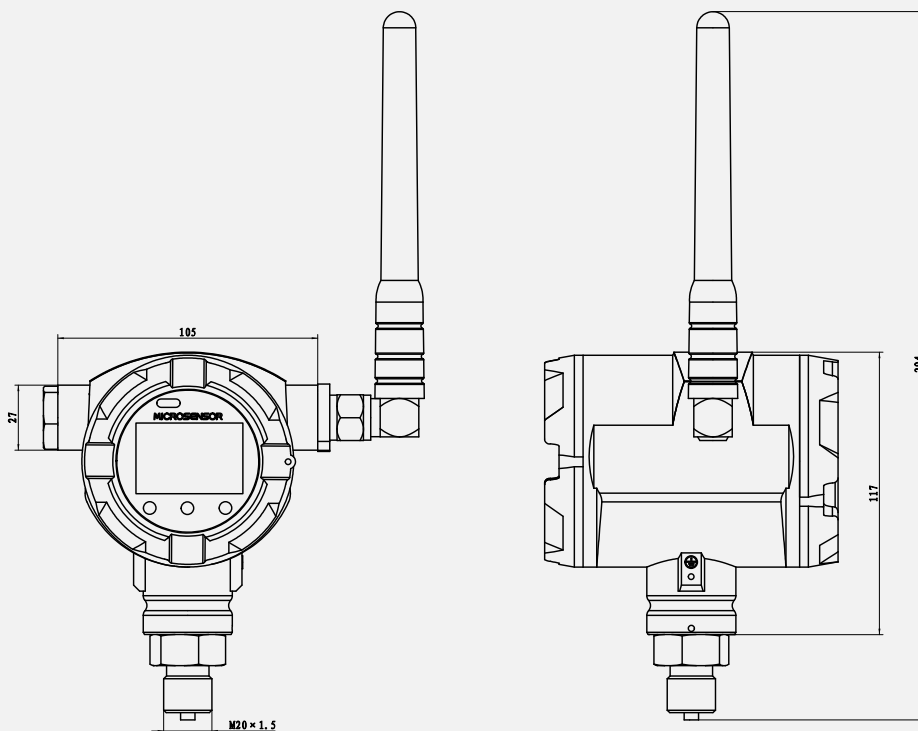
相对湿度: 45% ~ 75%;

测试标准: GB/T 17614.1-2015/IEC60770-1:2010

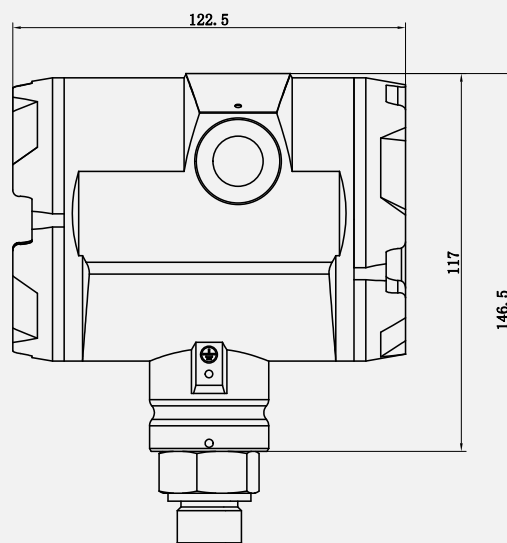
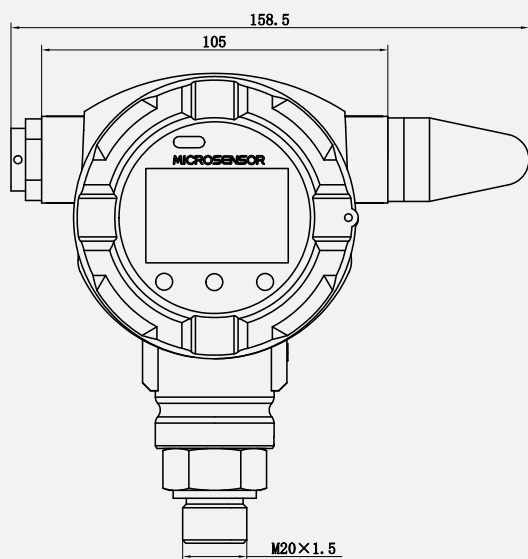
外形结构

单位为毫米

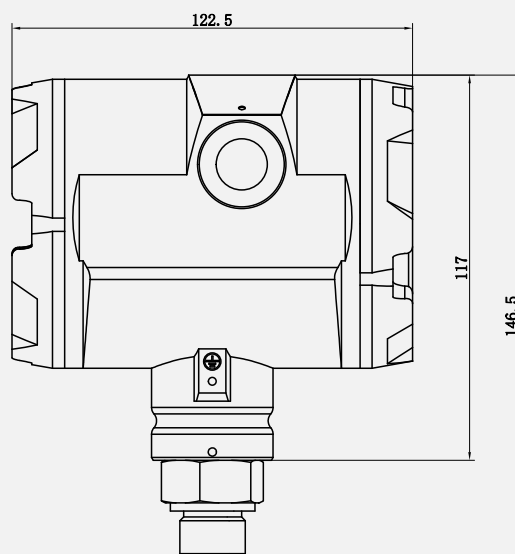
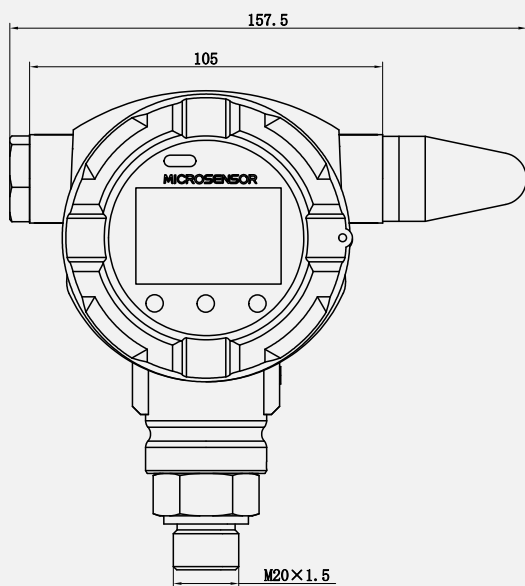
普通型 / 本安防爆型 (N 头天线)



普通型 / 本安防爆型（一体式天线）



普通型 / 隔爆防爆型（一体式天线）



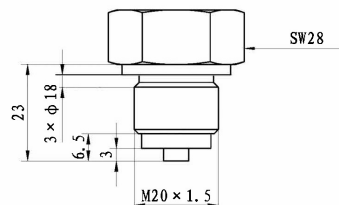
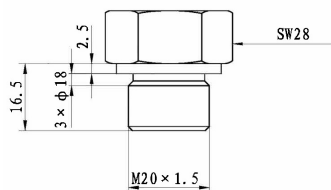
过程连接

过程连接外形

单位为毫米

M20×1.5 外螺纹，端面密封 (C1)

M20×1.5 外螺纹，水线密封 (C5)



选型指南

| MPM6861SY 型无线压力变送器 | | | | | | | | |
|--------------------|---------------------------|---|----|------|----|----|---|---------|
| 量程 | 测量范围 0kPa ~ 7kPa...100MPa | | | | | | | |
| [0 ~ X]kPa 或 MPa | X: 实际测量量程 | | | | | | | |
| 代号 | 压力类型 | | | | | | | |
| G | 表压 | | | | | | | |
| A | 绝压 | | | | | | | |
| S | 密封表压 | | | | | | | |
| 代号 | 网络类型 | | | | | | | |
| 4G | 4G | | | | | | | |
| 代号 | 供电电源 | | | | | | | |
| Vb1s | 3.6V 19Ah 超级电容电池组 | | | | | | | |
| Vb2s | 3.6V 38Ah 超级电容电池组 | | | | | | | |
| 代号 | 过程连接 | | | | | | | |
| C1 | M20×1.5 外螺纹，端面密封 | | | | | | | |
| C5 | M20×1.5 外螺纹，水线密封 | | | | | | | |
| 代号 | 认证要求 | | | | | | | |
| 缺省 | 无认证要求 | | | | | | | |
| d1 | Ex db IIC T6 Gb | | | | | | | |
| d2 | Ex db IIC T4 Gb | | | | | | | |
| 代号 | 天线 | | | | | | | |
| A | 一体式天线 | | | | | | | |
| N | N 头天线 | | | | | | | |
| MPM6861SY | [0 ~ 1.6]MPa | G | 4G | Vb1s | C1 | d1 | A | 完整的规格型号 |

选型提示

- 1、压力类型为表压时，认证要求只能选无认证要求；
- 2、隔爆型天线仅可选一体式天线，供电电源只能选 3.6V 19Ah 超级电容电池组；
- 3、特殊要求，敬请与本公司洽谈，并在订单中注明。