

# 超高纯压力表 适用于电子工业 MPM801UHP



## 适用场景

- 芯片制造
- 光伏电池、显示面板生产
- 工业气体
- 生物医药

## 功能特性

- 1/4 VCR 密封接头
- 无氧焊接技术
- 氦气检漏测试  $\leq 1 \times 10^{-10} \text{ kPa} \cdot \text{L/s}$
- EP 级表面处理  $Ra \leq 0.25 \mu\text{m}$
- 洁净室生产包装
- 体积小巧

## 性能指标

表圆直径	1 1/2" (40mm) 2" (50mm)
精度等级	2": A 级 (2/1/2) 1 1/2": B 级 (3/2/3)
量程范围	-15psi~0...6000psi 或其他等效单位
温度性能	$\pm 0.4\% \text{FS}/10^\circ\text{C}$ (20°C)
防护等级	IP54
过程连接	9/16"-18UNF(1/4"VCR) 内螺纹、外螺纹 1/4NPT 外螺纹 其它安装方式
接液表面粗糙度	$Ra \leq 0.25 \mu\text{m}$ (EP 级) $Ra \leq 0.4 \mu\text{m}$ (BA 级)
安装方式	轴向或径向
敏感原件	材质 SUS316L C 型 (< 10MPa) 螺旋型 ( $\geq 10 \text{ MPa}$ )
密封性	泄露率 $\leq 1 \times 10^{-10} \text{ kPa} \cdot \text{L/s}$
重量	$\leq 270 \text{g}$
接液材质	不锈钢 316L 不锈钢 316L VIM/VAR( 可选 )
环境参数	环境温度 -40°C ~60°C 介质温度 -40°C ~100°C 储存温度 -20°C ~50°C

## 工作压力

静压	3/4 FS
动压	3/4 FS
瞬压	FS

## 材质

接液材质	不锈钢 316L、不锈钢 316L VIM/VAR( 可选 )
表壳	不锈钢 304 (电抛光)
指针	黑铝
表玻璃	PC

## 包装和仪表标签

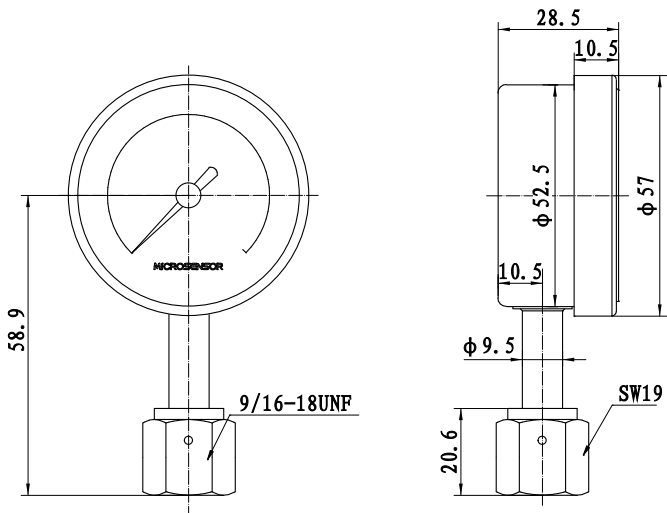
包装	双层包装, 符合 SEMI E49.6
双层包装, 符合 SEMI E49.6	百级清洁室, 符合 ISO 14644
仪表表盘	双刻度双色 / 三刻度三色 / 禁油标志氧气专用

## 标准量程

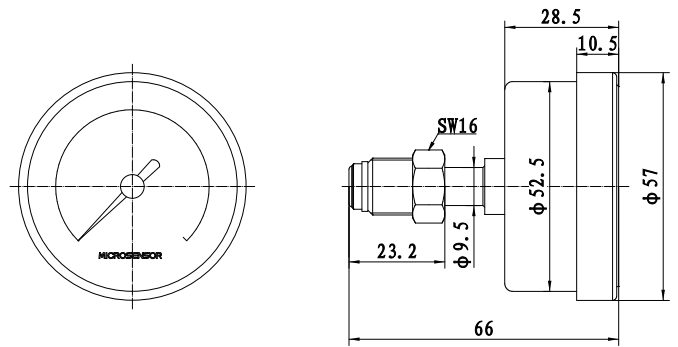
psi	MPa , MPa/psi	kPa , kPa/psi	bar , bar/psi
-30 inHg ~ 0 psi	-0.1MPa~0 MPa	-100 kPa ~0 kPa	-1 bar ~0 bar
-30 inHg ~ 15 psi	-	-100 kPa ~100 kPa	-1 bar ~1 bar
-30 inHg ~ 30 psi	-	-100 kPa ~200 kPa	-1 bar ~2 bar
-30 inHg ~ 60 psi	-	-100 kPa ~400 kPa	-1 bar ~4 bar
-30 inHg ~ 100 psi	-0.1 MPa ~0.7 MPa	-100 kPa ~700 kPa	-1 bar ~7 bar
-30 inHg ~ 160 psi	-0.1 MPa ~1 MPa	-100 kPa ~1000 kPa	-1 bar ~10 bar
-30 inHg ~ 300 psi	-0.1 MPa ~2 MPa	-100 kPa ~2000 kPa	-1 bar ~20 bar
0 psi ~ 15 psi	-	0 kPa ~100 kPa	0 bar ~1 bar
0 psi ~ 30 psi	-	0 kPa ~200 kPa	0 bar ~2 bar
0 psi ~ 60 psi	-	0 kPa ~400 kPa	0 bar ~4 bar
0 psi ~ 100 psi	0 MPa ~0.7 MPa	0 kPa ~700 kPa	0 bar ~7 bar
0 psi ~ 160 psi	0 MPa ~1 MPa	0 kPa ~1000 kPa	0 bar ~10 bar
0 psi ~ 250 psi	0 MPa ~1.6 MPa	0 kPa ~1600 kPa	0 bar ~16 bar
0 psi ~ 300 psi	0 MPa ~2 MPa	0 kPa ~2000 kPa	0 bar ~20 bar
0 psi ~ 600 psi	0 MPa ~4 MPa	0 kPa ~4000 kPa	0 bar ~40 bar
0 psi ~ 1000 psi	0 MPa ~7 MPa	0 kPa ~7000 kPa	0 bar ~70 bar
0 psi ~ 2000 psi	0 MPa ~16 MPa	-	0 bar ~160 bar
0 psi ~ 3000 psi	0 MPa ~20 MPa	-	0 bar ~200 bar
0 psi ~ 4000 psi	0 MPa ~25 MPa	-	0 bar ~250 bar
0 psi ~ 5000 psi	0 MPa ~30 MPa	-	0 bar ~300 bar
0 psi ~ 6000 psi	0 MPa ~40 MPa	-	0 bar ~400 bar

外形尺寸

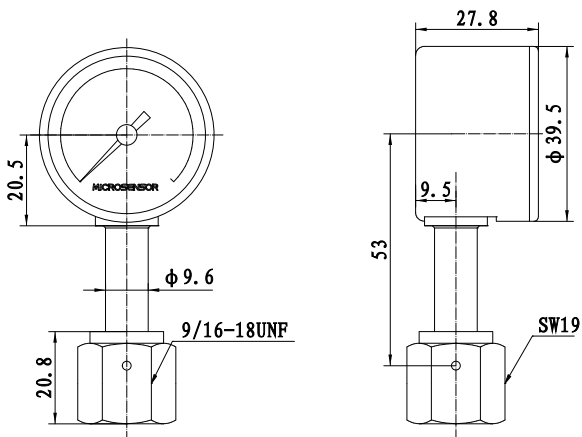
单位为毫米



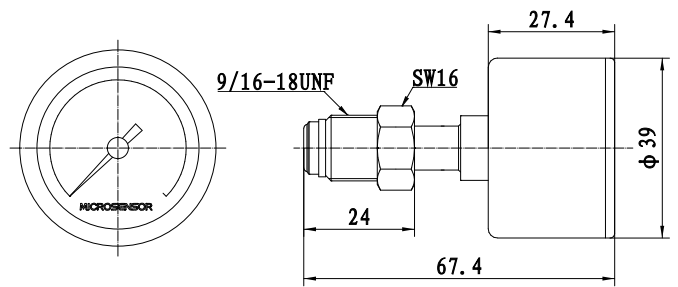
2" 径向 1/4" FVCR



2" 轴向 1/4" MVCR



1½" 径向 1/4" FVCR



1½" 轴向 1/4" MVCR

## 选型指南

MPM801UHP 型超高纯压力表								
量程 <sup>①</sup>	请参考标准量程表							
[0 ~ XX]	量程范围 -30 inHg~0...6000psi							
代号	表盘尺寸							
50	2"							
40	1½"							
代号	表面处理							
EP	EP 级处理							
BA	BA 级处理							
代号	接液材质							
22	不锈钢 316L							
28	不锈钢 316L VAR							
代号	安装方式							
X	轴向安装							
Y	径向安装							
代号	过程连接							
C33	9/16-18UNF 外螺纹 VCR 密封 (1/4M -VCR)							
C35	9/16-18UNF 内螺纹 VCR 密封 (1/4F -VCR)							
C6	NPT1/4 外螺纹压力接口							
C* <sup>②</sup>	其他安装方式, 请备注							
	自定义表盘 / 颗粒测试报告 / 材质报告 / 备注等							
MPM801UHP	[0~1MPa]	50	EP	22	X	C35	备注	完整的规格型号

## 选型提示

1. 量程选择请参考标准量程表, 标准量程表之外的量程, 下单前与我司确认; 仪表盘默认为双刻度, 依据量程情况优先为: MPa/psi、kPa/psi, 若有特殊要求, 请与我司联系定制;
2. 选择其他安装方式, 请备注清楚螺纹规格, 非标安装方式, 请联系我司定制。